

*Programa de taller y lecciones  
tipo para 1° año. Ciclo superior.  
Especialidad mecánica  
-1971-*

8



## ***Autoridades***

---

### **Presidente de la Nación**

Néstor C. Kirchner

### **Ministro de Educación, Ciencia y Tecnología**

Daniel Filmus

### **Directora Ejecutiva del Instituto Nacional de Educación Tecnológica**

María Rosa Almandoz

### **Director Nacional del Centro Nacional de Educación Tecnológica**

Juan Manuel Kirschenbaum

*serie/documentos de la escuela técnica*

---

***Títulos***

1. Ley 15.240 –15 de noviembre de 1959–: Consejo Nacional de Educación Técnica
2. Reglamento General de los Establecimientos del Consejo Nacional de Educación Técnica.
3. Plan de prácticas de taller. Primer año del ciclo básico –según decreto 1574/1965–.
4. Plan de prácticas de taller. Segundo año del ciclo básico –según decreto 1574/1965–.
5. Trabajos prácticos de máquinas-herramientas. Tercer año del ciclo básico –según decreto 1574/1965–.
6. Planes de estudio. Escuelas Nacionales de Educación Técnica –1969–
7. Programa de estudios. Ciclo básico. Aprendizaje de la especialidad Mecánica –1960–
8. Programa de taller y lecciones tipo para 1º año. Ciclo superior. Especialidad mecánica –1971–



## *Índice*

---

El Centro Nacional de Educación Tecnológica	7
La serie <i>Documentos de la Escuela Técnica</i>	9
Introducción 11	
Lecciones de Taller	
• Lección 1	19
• Lección 2 a	22
• Lección 2 b	25
• Lección 3 a	27
• Lección 3 b	30
• Lección 4	32
• Lección 5	35
• Lección 6	39
• Lección 7	43
• Lección 8	47
• Lección 9	49
• Lección 10	52



## El Centro Nacional de Educación Tecnológica

Generar valor con equidad  
en la sociedad del conocimiento.

La misión del Centro Nacional de Educación Tecnológica –CeNET– comprende el diseño, el desarrollo y la implementación de proyectos innovadores en el área de la educación tecnológica y de la educación técnico profesional, que vinculan la formación con el mundo del trabajo.

Acorde con esta misión, el CeNET tiene como propósitos los de:

- Constituirse en referente nacional del Sistema de Educación Tecnológica, sobre la base de la excelencia de sus prestaciones y de su gestión.
- Ser un ámbito de capacitación, adopción, adaptación y desarrollo de metodología para la generación de capacidades estratégicas en el campo de la Educación Tecnológica.
- Coordinar, mediante una red, un Sistema de Educación Tecnológica.
- Favorecer el desarrollo de las pequeñas y medianas empresas, a través del sistema educativo.
- Capacitar en el uso de tecnologías a docentes, jóvenes, adultos, personas de la tercera edad, profesionales, técnicos y estudiantes.
- Brindar asistencia técnica.
- Articular recursos asociativos, integrando los actores sociales interesados en el desarrollo del Sistema de Educación Tecnológica.

Desde el CeNET venimos trabajando, así, en distintas líneas de acción que convergen en el objetivo de reunir a profesores, a especialistas en Tecnología y a representantes de la industria y de la empresa, en acciones compartidas que permitan que la Educación Tecnológica se desarrolle en la escuela de un modo sistemático, enriquecedor, profundo... auténticamente formativo, tanto para los alumnos como para los docentes.

Una de nuestras líneas de acción es la de **diseñar, implementar y difundir trayectos de capacitación y de actualización**. En CeNET contamos con quince unidades de gestión de aprendizaje en las que se desarrollan cursos, talleres, pasantías, encuentros, destinados a cada educador y a cada miembro de la comunidad que desee integrarse en ellos:

- Autotrónica.
- Centro multimedial de recursos educativos.
- Comunicación de señales y datos.
- Cultura tecnológica.
- Diseño gráfico industrial.
- Electrónica y sistemas de control.
- Fluidica y controladores lógicos programables.
- Gestión de la calidad.
- Gestión de las organizaciones.
- Informática.
- Invernadero computarizado.
- Laboratorio interactivo de idiomas.
- Procesos de producción integrada. CIM.
- Proyecto tecnológico.
- Simulación por computadora.

Otra de nuestras líneas de trabajo asume la responsabilidad de **generar y participar en redes** que integren al Centro con organismos e instituciones educativos ocupados en la Educación Tecnológica, y con organismos, instituciones y empresas dedicados a la tecnología en general. Entre estas redes, se encuentra la que conecta a CeNET con los Centros Regionales de Educación Tecnológica –CeRET– y con las Unidades de Cultura Tecnológica instalados en todo el país.

También nos ocupa la tarea de **producir materiales didácticos**. Desde CeNET hemos desarrollado cinco series de publicaciones:

- *Educación Tecnológica*, que abarca materiales (uni y multimedia) que buscan posibilitar al destinatario una definición curricular del área de la Tecnología en el ámbito escolar y que incluye marcos teóricos generales, de referencia, acerca del área en su conjunto y de sus contenidos, enfoques, procedimientos y estrategias didácticas más generales.
- *Desarrollo de contenidos*, nuestra segunda serie de publicaciones, que nuclea fascículos de capacitación que pueden permitir una profundización en los campos de problemas y de contenidos de las distintas áreas del conocimiento tecnológico (los quince ámbitos que puntualizábamos y otros que se les vayan sumando) y que recopila, también, experiencias de capacitación docente desarrolladas en cada una de estas áreas.
- *Educación con tecnologías*, que propicia el uso de las nuevas tecnologías de la información y de la comunicación como recursos didácticos, en las clases de todas las áreas y espacios curriculares.
- *Educadores en Tecnología*, que focaliza el análisis y las propuestas en uno de los constituyentes del proceso didáctico: el profesional que enseña Tecnología, ahondando en los rasgos de su formación, de sus prácticas, de sus procesos de capacitación, de su vinculación con los lineamientos curriculares y con las políticas educativas, de interactividad con sus alumnos, y con sus propios saberes y modos de hacer.
- *Documentos de la escuela técnica*, que difunde los marcos normativos y curriculares que desde el CONET –Consejo Nacional de Educación Técnica– delinearón la educación técnica de nuestro país.

A partir de estas líneas de trabajo, el CeNET intenta constituirse en un ámbito en el que las escuelas, los docentes, los representantes de los sistemas técnico y científico, y las empresas puedan desarrollar proyectos innovadores que redunden en mejoras para la enseñanza y el aprendizaje de la Tecnología.

Buenos Aires, febrero de 2004



## La serie Documentos de la Escuela Técnica



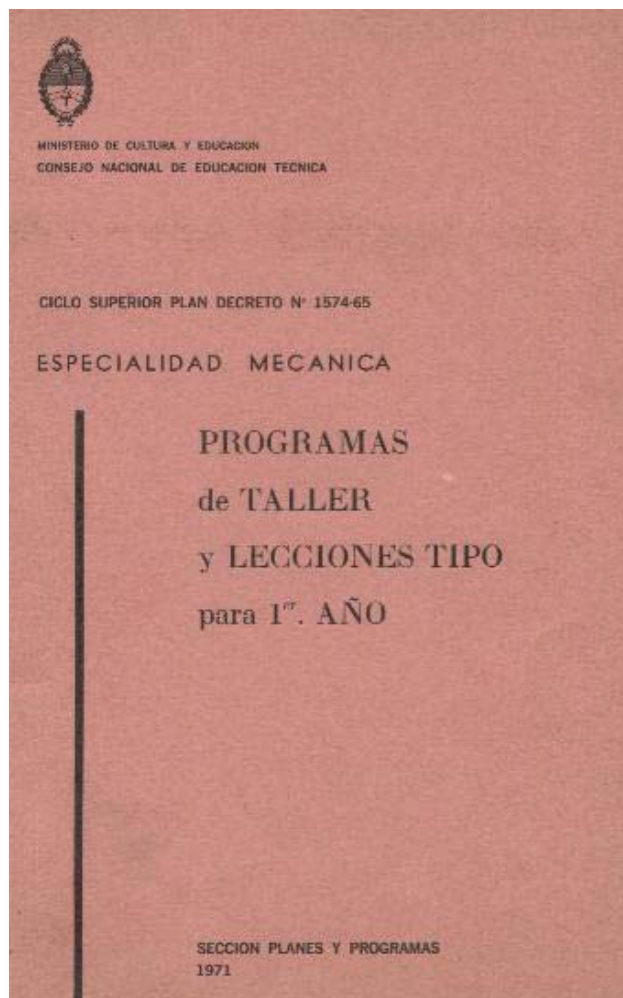
La ley 15.240 del 15 de noviembre de 1959 sanciona la creación del Consejo Nacional de Educación Técnica. El CONET asumiría, desde entonces, la gestión de la escuela técnica argentina, al

- a) Darse su propio reglamento y el de sus dependencias directas;
- b) Elevar al Ministerio de Educación para su aprobación los proyectos de planes de estudio y los programas respectivos ajustados a dichos planes;
- c) Designar, remover, trasladar y sancionar a su personal técnico, directivo, docente y administrativo, con sujeción a las normas establecidas por el Estatuto del Docente y por el Estatuto para el Personal Civil de la Nación;
- d) Fijar los deberes y atribuciones del personal técnico, directivo, docente y administrativo y estatuir todo lo referente a las tareas de los institutos a su cargo;
- e) Fijar los derechos de exámenes, matrículas y otros análogos;
- f) Proyectar su presupuesto anual de gastos y manejar los fondos asignados por la ley de lo que dará cuenta en la forma establecida por las disposiciones legales en vigencia;
- g) Disponer sobre la construcción, refección y conservación de edificios educacionales, así como adquisición de material didáctico, y todo cuanto concurra a los fines especificados en el enunciado de este artículo;
- h) Estudiar los libros de textos y elevar dictamen al Ministerio de Educación y Justicia para su aprobación;
- i) Reglamentar las condiciones de ingreso del alumnado, correlación de estudios, sistemas de clasificaciones, exámenes, promociones y la revalidación de certificados; establecer un sistema de becas a otorgarse a estudiantes de todo el país;
- j) Otorgar los respectivos certificados de estudios, elevando al Ministerio de Educación los legajos de los graduados para el otorgamiento de los títulos y, habilitación profesional;
- k) Ejercer el contralor de los establecimientos adscriptos;
- l) Reglamentar el funcionamiento de cooperadoras, asociaciones de ex alumnos y egresados. (Artículo 4)

El CONET cierra su ciclo de gestión en 1995.

Desde el INET –el organismo creado con la disolución del Consejo Nacional de Educación Técnica– nos proponemos rescatar y difundir los marcos históricos que desde el CONET delinearón la educación técnica de nuestro país; por lo que desarrollamos la serie de materiales de capacitación **Documentos de la Escuela Técnica**.

**Programas de taller y lecciones tipo para 1º año. Ciclo superior. Especialidad mecánica –1971–**, el material que usted está leyendo, es la octava publicación de esta serie.



## ***INTRODUCCIÓN***

---



El programa de **Taller** del Ciclo Superior, especialidad Mecánica, tiene principalmente el carácter de guía orientadora.

Su objetivo no se limita a la apropiación por el alumno de las actitudes profesionales, sino que procura al mismo tiempo iniciarlo en los ensayos tecnológicos, con miras a la obtención de resultados de valor práctico, cuyo conocimiento es propio del **Técnico Mecánico**.

El análisis de las relaciones causa-efecto, la atención prestada a la determinación de tiempos de operación –en la medida de las posibilidades de cada taller– y el conocimiento de las operaciones básicas, tenderán a integrarse en las ulteriores actividades de la Oficina Técnica.

Como podrá apreciarse, el programa tiene carácter técnico-didáctico. El Maestro de Enseñanza Práctica no deberá sentirse obligado a seguir exactamente los pasos indicados por el programa; antes bien, de acuerdo con su propio criterio, podrá profundizar algún tema o modificar situaciones, de acuerdo con los medios disponibles, sin perder de vista el objetivo de cada lección y el tiempo total asignado a cada tarea.

Cada lección se acompaña con un “Anexo” que consta, por lo general, de un ejercicio de carácter didáctico, el que podrá ser sustituido por otro que cumpla los mismos objetivos.

Por otra parte, se acompañan varios proyectos de “Trabajos tipo”, a los cuales se hace referencia en el programa general. Cada uno de estos trabajos incluye operaciones correspondientes a varias lecciones, de manera que ofrecen una ocasión para la aplicación de lo aprendido en una construcción mecánica de función bien definida y que puede ser útil para la escuela. También en este aspecto, cada escuela podrá proyectar sus propios trabajos, procurando que tengan el mismo grado de dificultad y ofrezcan las mismas ocasiones de aprendizaje que el trabajo tipo.

Se aclara que las cotas tienen carácter estimativo y, por lo tanto, la escuela puede ajustar las dimensiones, las correspondientes tolerancias (e incluso el modelo), de acuerdo con las reales posibilidades que le ofrece su equipo, en materia de máquinas e instrumental de medición.

PROGRAMA DE TALLER	Decreto N° 1574/65			CONSEJO NACIONAL DE EDUCACIÓN TÉCNICA	
	Año 1°	Ciclo Superior	Horas semanales 12	Especialidad Mecánica	Hoja 1
Tema	Desarrollo				Semanas
1	Área 1. Máquinas herramientasTorno				2
	Objetivo	Estudio teórico práctico del torno.			
	Tecnología	Cadena cinemática. Velocidades de corte. Avance longitudinal y transversal. Carro portaherramienta. Relación de transmisión y recambio de engranajes. Lubricación y refrigeración. Gráficos de rendimiento.			
	Práctica	Ejercicios indicados en el anexo o similares.			
2 a y b	Objetivo	a) Torneado al aire. b) Torneado entre puntos.			5
	Tecnología	Mandriles. Montaje de piezas sobre el mandril. Coordinación de los movimientos para el torneado de formas (plantillas). Trazado de la plantilla.			
	Práctica	Ejercicios indicados en el anexo o similares.			
3 a y b	Objetivo	Ejecución de distintos tipos de roscas interiores y exteriores.			5
	Tecnología	Principio del roscado. Forma, ángulos y colocación de las herramientas. Cuidado en la colocación de los engranajes. Cálculo de los engranajes para pasos múltiples y submúltiplos, y no múltiples ni submúltiplos del tornillo patrón. Diferentes tipos de roscas. Caja Norton. Control del roscado. Utilización de peines.			
	Práctica	Ejercicios indicados en el anexo o similares.			
4	Objetivo	Montajes en platos autocentrantes e independientes.			3
	Tecnología	Finalidad de los platos de mordazas independientes. Centrado y fijación de las piezas y equilibrio del plato. Accesorios y útiles para el montaje. Velocidades de corte. Profundidad de pasaje y avance. Utilización de ábacos.			
	Práctica	Ejercicios indicados en el anexo o similares.			

PROGRAMA DE TALLER	Decreto N° 1574/65			CONSEJO NACIONAL DE EDUCACIÓN TÉCNICA	
	Año 1°	Ciclo Superior	Horas semanales 12	Especialidad Mecánica	Hoja 2
Tema	Desarrollo				Semanas
5	Fresadora universal				2
	Objetivo	Movimientos manuales y automáticos de la fresadora universal.			
	Tecnología	Nomenclatura. Características técnicas. Movimientos manuales y automáticos. Herramientas básicas. Lubricación.			
	Práctica	Ejercicios indicados en el anexo o similares.			
6	Obtención de superficies planas escalonadas paralelas y perpendiculares. Aplicación de tolerancias de maquinado cada vez menores.				3
	Objetivo	Obtención de superficies planas escalonadas paralelas y perpendiculares. Aplicación de tolerancias de maquinado cada vez menores.			
	Tecnología	Empleo del rodillo para el apriete de la pieza en la morsa. Espesores rectificadas. Avance automático. Aceros y fundiciones.			
	Práctica	Ejercicios indicados en el anexo o similares.			
7	Modelado y fundición				5
	Objetivo	Proyecto de modelos para fundición.			
	Tecnología	Herramientas necesarias; características y usos. Torno, generalidades. Materiales para modelos. Dimensiones a asignar. Creces. Salida y contrasalida. Modelos con cavidades internas. Noyos. Modelos metálicos. Placas modelo. Calibres circulares y rectos. Modelos perdidos y permanentes.			
	Práctica	Ejercicios indicados en el anexo o similares.			
8	Ejecución de una pieza por el método de fusión y moldeo.				2
	Objetivo	Ejecución de una pieza por el método de fusión y moldeo.			
	Tecnología	Hornos a crisol. Hornos a llama o reverbero. Horno cubilote. Cálculo de cargas. Preparación y encendido del cubilote. Mantenimiento.			
	Práctica	Ejercicios indicados en el anexo o similares.			

PROGRAMA DE TALLER	Decreto N° 1574/65			CONSEJO NACIONAL DE EDUCACIÓN TÉCNICA	
	Año 1°	Ciclo Superior	Horas semanales 12	Especialidad Mecánica	Hoja 3
Tema	Desarrollo				Semanas
9	Electricidad				4
	Objetivo	Estudio del motor eléctrico como fuente impulsora de movimientos en máquinas herramientas.			
	Tecnología	Motores eléctricos de corriente continua y alternada. Inversión de rotación y regulación de velocidad. Esquema de conexiones. Arrancadores. Relays. Protectores. Llaves.			
10	Práctica	Ejercicios indicados en el anexo o similares.			1
	Objetivo	Determinar experimentalmente los valores característicos de las conexiones de conductores en corriente trifásica.			
	Tecnología	Tensión y corriente eficaz. Reactancia inductiva y capacitiva. Atraso y adelanto de la corriente con respecto a la tensión. Factor de potencia. Potencia activa, reactiva y aparente.			
	Práctica	Ejercicios indicados en el anexo o similares.			



## ***LECCIONES DE TALLER***



## **Lección 1**

### **Objetivo:**

Estudio técnico práctico del torno mecánico.

### **Fase 1**

#### *Objetivo:*

Estudio de la cadena cinemática de un torno tipo: Elementos que vinculan el electromotor con los órganos receptores.

#### *Tecnología:*

Características generales de un electromotor para un torno mecánico.

Correas. Tipos de correas.

Engranajes: Tipos de engranajes.

Tornillo patrón: Características.

Partes de apoyo: Base (construcción), bancada, cabezales, carros, etc.

Nomenclatura de las partes.

#### *Seguridad:*

Severidad en el cuidado; seguridad y limpieza de las superficies de referencia.

### **Fase 2**

#### *Objetivo:*

Demostrar las condiciones geométricas de la pieza con respecto a la herramienta.

#### *Tecnología:*

a) Sujeción inicial y segura de la pieza.

b) Sujeción de herramienta en el carro portaherramienta. Control geométrico.

#### *Seguridad:*

Buena sujeción de las partes. Posibilidad de accidentes.

### **Fase 3**

#### *Objetivo:*

Analizar la relación de transmisión (relación entre los movimientos circular del husillo y el longitudinal del carro).

#### *Operaciones:*

Operación de cilindrado (desbastado: rugosidad de superficie).

#### *Tecnología:*

a) Influencia del cambio de engranajes en el avance longitudinal de la herramienta de corte. Posibilidad de incluir en este comentario una caja Semi Norton.

b) Estado de superficie: Desbastado, terminado.

#### *Cálculo:*

De ser posible, realizar un rápido recambio de engranajes para demostrar la influencia en el avance.

**Fase 4***Objetivo:*

- a) Velocidad de corte. Definir tecnológicamente.
- b) Tiempo de operación.

*Operaciones:*

Operación de cilindrado (terminado; rugosidad de superficie).

*Tecnología:*

- a) Factores que intervienen en la elección de la  $V_c$ .
- b) Pieza a trabajar; dimensiones.
- c) Naturaleza de la herramienta.

*Cálculo:*

- a) Determinación por fórmulas.
- b) Mención sobre la  $V_c$  de menor desgaste (económica).
- c) Manejo de gráficos realizados previamente.

**Fase 5***Objetivo:*

Estudiar brevemente las condiciones de lubricación y refrigeración.

*Tecnología:*

- a) Efecto de los lubricantes.
- b) Calor desprendido en la aplicación.
- c) Frotamiento entre la viruta y la superficie de ataque.
- d) Calidad de la superficie.
- e) Instalación de equipos rociadores en máquinas de corte rápido.

*Cálculo:*

Consideraciones técnicas sobre el rendimiento general del torno mecánico:

- a) Por cantidad de piezas horarias.
- b) Por volumen de viruta/hora y HP.
- c) Por potencia de la punta de la herramienta con respecto a la del motor ( $\eta$  general = 0,8).

*Seguridad:*

Empleo de los elementos apropiados para la evacuación de virutas.

**Complementos de la lección**

- a) Posibilidades de superficies.
- b) Dirección del husillo principal.
- c) Otros tipos de tornos mecánicos: direcciones distintas.

**Anexo de la lección***Observaciones técnico-didácticas:*

- a) Para la primera lección, tratar de emplear un torno mecánico de cadena cinemática simplificada. Recordar las primeras lecciones de torneado sobre madera.
- b) Hacer observar la rugosidad de la superficie cilíndrica, en función del avance longitudinal y de la punta de la herramienta.

- c) Al definir la velocidad de corte, recordar la velocidad de un móvil. Velocidad lineal. Velocidad circular, unidades. Empleo de la  $V_c$  económica; empleo de las fórmulas tipo.
- d) Empleo de gráficos realizados previamente para determinar  $n$ ; si fuera posible, para cada máquina.
- e) Si fuese posible, prever una experiencia aparte, comparando superficies lubricadas y no lubricadas.

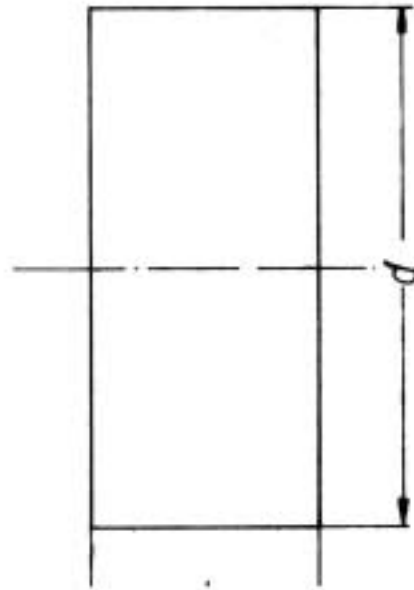
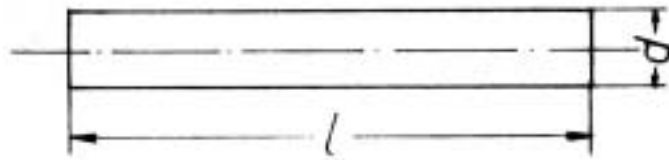
*Tiempo previsto para la lección:*

2 horas, aproximadamente.

*Tiempo previsto para la práctica correspondiente:*

2 semanas.

**Ejercicio práctico:**



Ejercicio sin dimensiones, propuesto previo a la práctica correspondiente.

## Lección 2 a

### Objetivo:

Torneado cilíndrico al aire.

### Fase 1

#### Objetivo:

Analizar la fijación de la pieza sobre un plato autocentrante.

#### Tecnología:

- a) Características técnicas de los platos autocentrantes: superficies de apoyos con función de superficie de referencia.
- b) Forma correcta de retirar el plato del husillo correspondiente.
- c) Apertura y cierre concéntrico de las mordazas. Uso de la llave correspondiente.
- d) Inversión y posicionamiento de las mordazas.
- e) Superficies de contacto entre pieza y mordazas: superficie de referencia. Planos perpendiculares y planos paralelos: geometría de la sujeción.
- f) Sistema de guiado de la mordaza para un apriete y desapriete concéntrico.
- g) Otros tipos de platos: mordazas de apriete independiente, planos con agujeros de pasaje para tornillos de sujeción. Posibilidades de nuevos montajes con estos platos.

#### Seguridad:

- a) Limpieza y mantenimiento de la superficie de referencia.
- b) Cuidado de no dejar la llave de apriete puesta en el plato, durante la regulación del centrado.

### Fase 2

#### Objetivo:

Ejecutar el maquinado.

#### Operaciones:

- a) Cilindrado: Puesta de cota y control de diámetro y superficie.
- b) Frenteado de la sección transversal.

#### Cálculo:

- a) Elección del número de vueltas con empleo de ábaco o fórmula.
- b) Cálculo del tiempo parcial de la operación.
- c) Elección del avance longitudinal.
- d) Elección del avance transversal.

### Fase 3

#### Objetivo:

Efectuar el control geométrico.

#### Operaciones:

- a) Control de cilíndricidad a lo largo de la generatriz de la pieza.
- b) Control de planitud sobre la sección transversal.
- c) Determinación de cotas para diámetros concéntricos.

#### Tecnología:

- a) Objeto del comparador centesimal. Uso correcto.

- b) Configuración exterior del instrumento.
- c) Colocación sobre SR para un buen control.
- d) Control de diámetros y longitudes: micrómetro, pie a coliza (calibre).

*Cálculo:*

- a) Elección de las velocidades de rotación.
- b) Cálculo de los tiempos parciales.

*Seguridad:*

- a) Cuidado y mantenimiento del comparador centesimal.
- b) Cuidado y mantenimiento del instrumental de control.

#### Fase 4

*Objetivo:*

Efectuar el control de cota.

*Operaciones:*

Cortado y separación de la pieza terminada, del cilindro bruto.

#### Fase 5

*Objetivo:*

Retoma de la pieza en el plato autocentrante.

*Operaciones:*

- a) Control de cilindridad (comparador).
- b) Taladrado según plano.

*Cálculo:*

- a) Elección de velocidad de rotación para la operación de taladrado.
- b) Cálculo de tiempo parcial.

#### Fase 6

*Objetivo:*

Demostración de la aplicación de herramienta de forma especial, para tornar esfera según plano.

*Operaciones:*

- a) Torneado esférico exterior.
- b) Torneado de chaflanes.

*Tecnología:*

- a) Comentario técnico breve sobre la forma de las herramientas con su control posterior mediante plantilla, o bien mediante rotación del carro por medio de una biela.
- b) Preparación de la herramienta especial, para efectuar el chaflán según plano.

*Cálculo:*

Elección de velocidad de rotación.

## Anexo de la lección

### Observaciones técnico-didácticas:

- Limitarse para el torneado de piezas al aire, a la relación  $L$  menor o igual a  $4d$ , o relación similar.
- Indicar que, fuera de dicha relación, existen posibilidades de deformación por flexión.
- Las mismas indicaciones pueden darse para el extremo en voladizo de la herramienta de corte.
- Intensificar los controles mediante el instrumental adecuado.
- Dar importancia al cronometraje de cada operación y, si fuese posible, compararla con el tiempo dado por fórmula.
- Destacar la importancia de la operación de retoma de la pieza en el mismo plato autocentrante.
- Resaltar la rapidez de esta operación para una supuesta producción en serie.
- Indicar la importancia de la forma de la herramienta, conforme a la pieza que se debe realizar. Recordar las normas generales de afilado, asentado y control de la herramienta y sus ángulos característicos.

En la copia de la forma esférica se podrá optar por los dos medios conocidos:

- Herramienta de forma,
- Carro transversal unido a una biela de longitud igual al radio de la esfera.

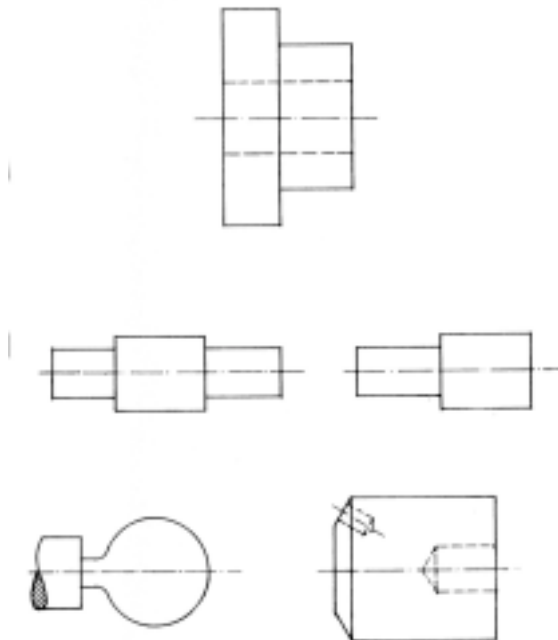
### Tiempo previsto para la lección:

2 horas, aproximadamente.

### Tiempo previsto para la práctica correspondiente:

2 semanas.

Ejercicio práctico:



Aplicación	
Trabajo tipo	Nº de pieza
1	6
2	2, 3, 4, 5, 11, 14
3	2, 8, 9



## **Lección 2 b**

### **Objetivo:**

Torneado entre puntos.

### **Fase 1**

#### *Objetivo:*

Estudio de la fijación rígida de piezas largas, entre puntos.

#### *Operaciones:*

- a) Fijación de los puntos dentro de sus alojamientos respectivos y control geométrico de su concentricidad.
- b) Fijación de las piezas de arrastre.

#### *Tecnología:*

- a) Geometría de los puntos soportes: ejes coincidentes y ejes paralelos.
- b) Conicidad standard de los puntos. Importancia de las superficies de contacto como superficies de referencia.
- c) Referencia al comparador centesimal.
- d) Otros elementos de arrastre para piezas fijadas entre puntos:
  - Platos de arrastre: Análogos a los platos planos agujereados.
  - Bridas de arrastre: Varían en su forma, de acuerdo al diámetro de la pieza. A veces hay que equilibrarlas con contrapeso.

#### *Seguridad:*

- a) Mantenimiento de las superficies cónicas de referencia.
- b) Cuidado en la fijación de los elementos de arrastre.

### **Fase 2**

#### *Objetivo:*

Ejecutar el cilindrado de una pieza larga entre puntos.

#### *Operaciones:*

Cilindrado con herramienta elegida.

#### *Tecnología:*

Control de concentricidad en varios tramos de la longitud.

#### *Cálculos:*

Elección de la velocidad de rotación y cálculo del tiempo parcial de la operación.

#### *Seguridad:*

Evacuación cuidadosa de virutas desprendidas del corte.

### **Fase 3**

#### *Objetivo:*

Ejecutar el frentado de la pieza.

#### *Operaciones:*

- a) Preparación de punto con desahogo para la operación de frentado.
- b) Cilindrado de diámetros concéntricos.

*Tecnología:*

- a) Importancia del punto de arrastre con desahogo. Posición, con respecto a la herramienta de frentear.
- b) Rigidez en el circuito puntos-elementos de arrastre-pieza.
- c) Posibilidad de deformabilidad por flexión. Búsqueda de las causas que motivarían esta deformación controlada por comparador.
- d) Calentamiento en el extremo del punto: Causas que lo motivarían.
- e) Presentación del punto giratorio como atenuador de estas acciones.
- f) Otras aplicaciones: montaje de piezas fácilmente deformables (caños, etc.). Inclusión de la luneta para piezas excesivamente largas.
- g) Control de cotas transversales mediante micrómetro y comparador.
- h) Comentario sobre las herramientas de forma.

*Cálculo:*

- a) Elección de la velocidad de rotación.
- b) Tiempo de duración parcial.

**Anexo de la lección***Observaciones técnico-didácticas:*

En esta lección se tratará de destacar la deformabilidad de la pieza debido a su longitud y sección transversal, la acción sobre ella de las fuerzas de cierre de las mordazas, peso propio de la pieza, y la fuerza de corte que obra sobre la pieza. Se tratará de ensayar sobre algunas normas prácticas generales para poder atenuar dichas deformabilidades:

- Vínculos de reacción en las zonas de apriete de las mordazas.
- Pasada de terminación de poca profundidad que provoque pequeñas fuerzas de reacción y disminución de las fuerzas de cierre.

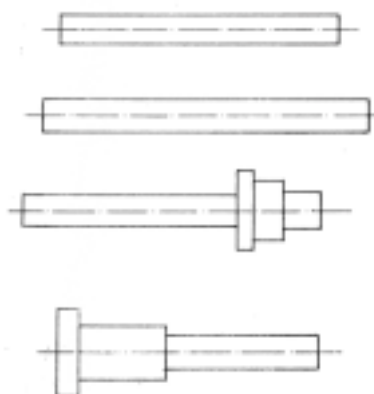
*Tiempo previsto para la lección:*

2 horas, aproximadamente.

*Tiempo previsto para la práctica correspondiente:*

3 semanas.

## Ejercicio práctico:



Aplicación	
Trabajo tipo	Nº de pieza
1	1
2	12
3	8, 9
4	4, 5

### Lección 3 a

Lección preparatoria de carácter didáctico sobre material no componente del conjunto.

#### Objetivo:

- a) Ejecución de roscas exteriores.
- b) Ejecución de roscas interiores.

#### Fase 1

##### Objetivo:

Preparación del material de acuerdo a plano.

##### Operaciones:

Cilindrado de diámetros concéntricos.

##### Tecnología:

La ya desarrollada en 2 a y 2 b.

##### Cálculos:

Revisión.

##### Seguridad:

Revisión.

#### Fase 2

##### Objetivo:

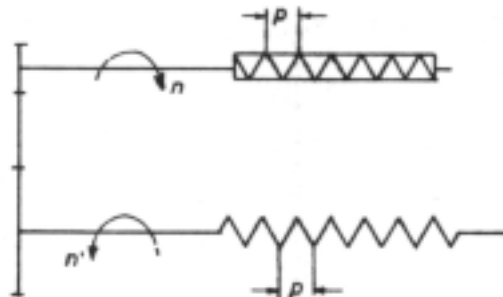
Ejecución de roscas.

##### Operaciones:

- a) Roscado de paso métrico.
- b) Roscado de paso inglés.
- c) Control de roscado.

##### Tecnología:

- a) Roscado en torno con lira:



$$n = n' = \frac{a}{b} \quad ; \text{ con dos ruedas}$$

$$p = \frac{n'}{n} = \frac{a \times c}{b \times d}$$

- b) Roscado en torno con caja de roscas.
- c) Accesorios de roscado:
  - Movimientos de roscado con referencias.
  - Función del indicador de embrague.
- d) Preparación de herramientas adecuadas. Geometría y control de la herramienta de roscar. Empleo de plantillas de control.
- e) Penetración de la herramienta durante el roscado:
  - Penetración transversal (Objeto: evita rotura de la punta de la herramienta).
  - Penetración oblicua (para roscas en serie y grandes perfiles).
  - Penetración normal al eje.
  - Penetración por encima del eje.
- f) Se emplearán los métodos conocidos:
  - Empleo de peines normalizados.
  - Empleo de alambres calibrados.
  - Empleo de tuerca patrón.

*Cálculos:*

- a) Dando valores a las distintas fórmulas conocidas se podrán realizar ejercicios de aplicación sobre pasos métricos.
- b) Sobre pasos ingleses, pueden hacerse algunas variaciones:
  - Paso inglés sobre TP inglés.
  - Paso inglés sobre TP métrico.
  - Paso métrico sobre TP inglés.

*Seguridad:*

Limpieza y mantenimiento de la rosca en el curso del proceso.

### Fase 3

*Objetivo:*

Preparación del material de acuerdo al plano.

*Operaciones:*

- a) Cilindrado exterior.
- b) Taladrado.
- c) Cilindrado interior.
- d) Roscado interior.
- e) Control de roscado.

*Tecnología:*

- a) Revisión del tema visto de conos standard.
- b) Comentario sobre la forma y ángulos de la herramienta. Fijación y distancia en voladizo mínima de la herramienta.
- c) Igual procedimiento de cálculo.
- d) Iguales recomendaciones.
- e) Iguales recomendaciones que para el roscado exterior, agregando si fuese posible empleo de macho patrón exterior.

*Cálculos:*

Elección de velocidad de rotación de:

- a) Taladrado.
- b) Cilindro interior.
- c) Roscado interior.

*Seguridad:*

- Mantenimiento de superficies cónicas.
- Mantenimiento de la rosca durante el proceso.
- Seguridad en la fijación de la herramienta sobre la tórtea.

**Anexo de la lección***Observaciones técnico-didácticas:*

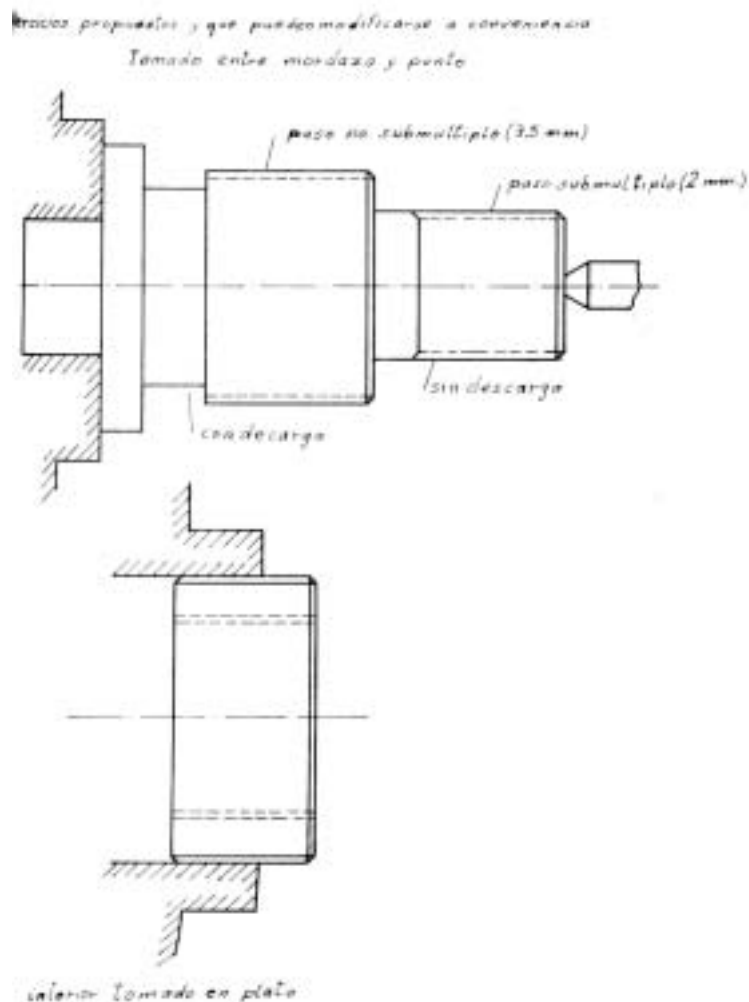
- Se procurará realizar las operaciones de roscado en un torno donde se presente la oportunidad de efectuar cambios con las ruedas de engranajes. Luego, y en forma progresiva, aumentar los trenes de ruedas hasta 6 engranajes.
- Las ejercitaciones se podrán realizar tanto en paso métrico como en paso inglés. Se podrán emplear también cajas del tipo Norton o Semi Norton.
- La práctica de roscado se realizará sobre los medios disponibles en cada taller. No obstante, será necesario que, en forma breve, se dé todo el conocimiento y procedimientos correspondientes a esta operación.
- Acentuar la práctica del control geométrico de la herramienta. Comprobar la rigidez de la herramienta en la operación de roscado interno y la deformabilidad.
- De ser posible, hacer el control de rosca sobre la rosca realizada exteriormente.

*Tiempo previsto para la lección:*

2 horas, aproximadamente.

*Tiempo previsto para la práctica correspondiente:*

2 semanas.

**Ejercicio práctico:**

### **Lección 3 b**

#### **Objetivo:**

Roscado exterior.

#### **Fase 1**

##### *Objetivo:*

Cilindrar y poner a cota, según plano.

##### *Operaciones:*

Cilindrado exterior.

##### *Tecnología:*

Selección de herramientas por función y forma.

##### *Cálculos:*

- a) Elección de velocidad de rotación.
- b) Cálculo del tiempo parcial de maquinado.

##### *Seguridad:*

Las recomendaciones dadas en el ejercicio didáctico.

#### **Fase 2**

##### *Objetivo:*

Operación de roscado.

##### *Operaciones:*

- a) Roscado exterior.
- b) Control del roscado.

##### *Tecnología:*

- a) Control geométrico de la herramienta.
- b) Cálculo del tren de engranajes de acuerdo al paso a realizar.
- c) Penetración de la herramienta de roscar.
- d) Métodos de control, descritos en el ejercicio didáctico.

##### *Cálculos:*

- a) Velocidad de rotación para el roscado.
- b) Tiempo empleado para roscado.

#### **Anexo de la lección**

##### *Observaciones técnico-didácticas:*

La sujeción entre plato de arrastre-pieza-punto obligará a controlar, mediante el instrumento adecuado, las posibilidades de deformación de la pieza.

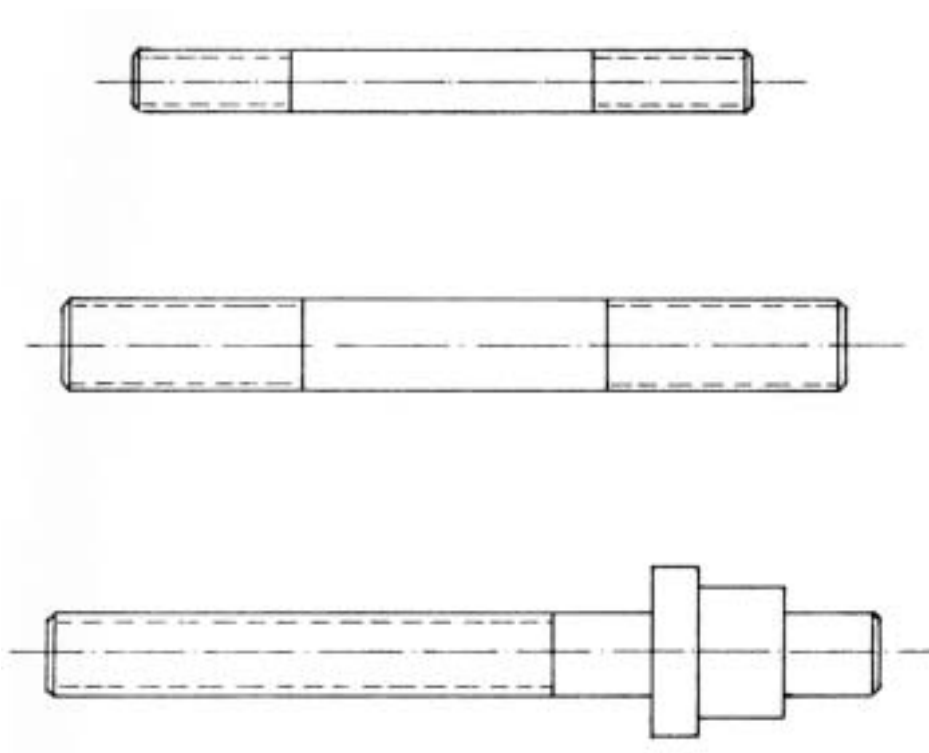
Se insistirá en el control de los estados de superficie, como así también en la influencia en el uso de los medios líquidos de lubricación.

##### *Tiempo previsto para la lección:*

2 horas, aproximadamente.

*Tiempo previsto para la práctica correspondiente:*  
3 semanas.

**Ejercicio práctico:**



## Lección 4

### Objetivo:

- a) Montajes en platos autocentrantes.
- b) Montajes en plato de mordazas independientes.

### Fase 1

#### *Objetivo:*

Estudio del montaje y desmontaje de plato.

#### *Operaciones:*

Desmontaje de plato y mordazas.

#### *Tecnología:*

- a) Observación sobre tipos de mordazas: de acero duro y de acero blando.
- b) Posibilidades de inversión.
- c) Superficies de referencia.
- d) Sujeción de superficies brutas.
- e) Sujeción de superficies mecanizadas. Control de superficies mecanizadas en retoma, mediante comparador centesimal.
- f) Estudio de una posición fija con mordazas blandas que permitan establecer una pequeña serie de trabajo, destacando las SR.
- g) Posibilidades posicionales de las mordazas.
- h) Posibilidades de tareas.

#### *Cálculos:*

- a) Planteo de problemas donde se calcule la sección de viruta:  
 $S \text{ (mm}^2\text{)} = \text{avance} \times \text{prof.}$
- b) Producción de viruta en  $\text{dm}^3 / \text{hora}$ .
- c) Potencia útil y potencia absorbida, teniendo en cuenta que el rendimiento general del torno a plena carga es de 0.6 a 0.8.

#### *Seguridad:*

Revisión de lo visto en las lecciones anteriores.

### Fase 2

#### *Objetivo:*

Analizar las dificultades del mecanizado en retoma.

#### *Operaciones:*

Centrado de la pieza.

#### *Tecnología:*

- a) Centrado aproximado (tiza gramil).
- b) Centrado a comparador.
- c) Posibilidad de introducir suplementos muy finos, para lograr un centrado correcto.



### Fase 3

*Objetivo:*

Centrar pieza cualquiera en plato de mordazas independientes.

*Operaciones:*

Centrado de la pieza.

*Tecnología:*

- a) Reversibilidad de las mordazas y aprietes separados.
- b) Posibilidades de sujeción en este tipo de plato.

### Anexo de la lección

*Observaciones técnico-didácticas:*

- a) Las piezas pueden tener forma cualquiera. Aún pueden ser ya elaboradas. El objetivo de esta demostración es el de demostrar las posibilidades de sujeción por inversión de posición de mordazas.
- b) Se determinarán SR que puedan constituirse en apoyo de una pieza ya mecanizada. Es aconsejable el empleo de mordazas blandas. El empleo del comparador permitirá demostrar la importancia del error de concentricidad y de planitud en las piezas en retoma.
- c) Es aconsejable presentar un ejemplo de pieza deformable para dos SR. Buscar disminuir estas causas.
- d) Ejercitarse sobre centrado en platos de mordazas independientes.

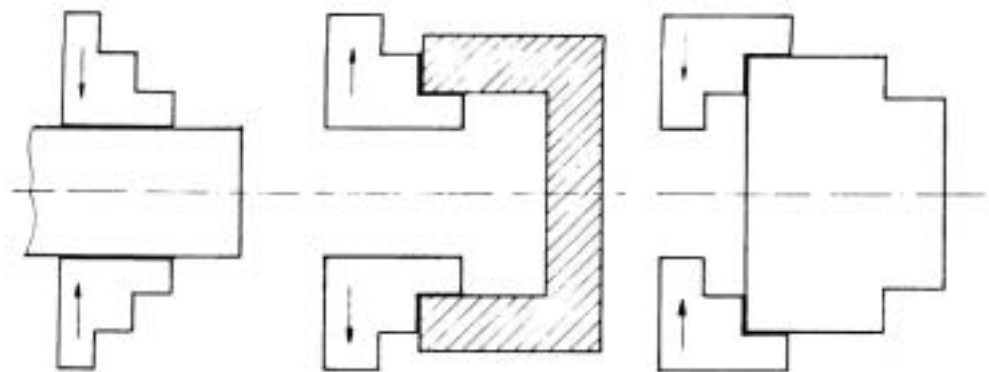
*Tiempo previsto para la lección:*

2 horas, aproximadamente.

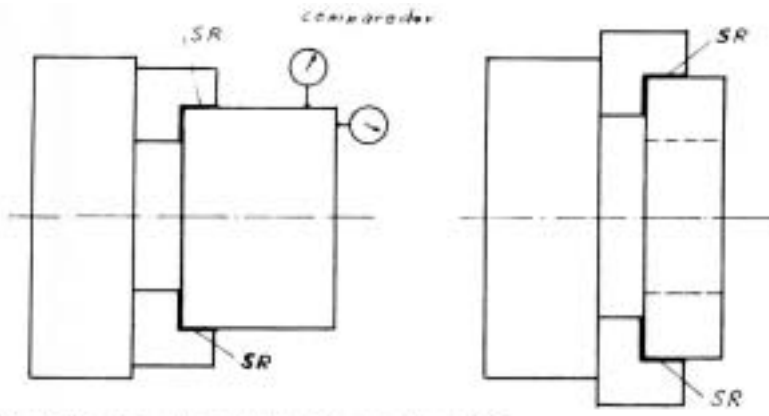
*Tiempo previsto para la práctica correspondiente:*

3 semanas.

### Ejercicio práctico:



*Posibilidades de sujeción con mordazas y piezas*



*Estudio de tensiones de trabajo y fijación de una SR*

*Estudio de la deformabilidad de piezas*

## **Lección 5**

Fresadora universal

### **Objetivo:**

Estudio funcional de la fresadora.

### **Fase 1**

#### *Objetivo:*

Indicar las posibilidades del fresado.

#### *Operaciones:*

Señalar las operaciones básicas:

- a) Superficies planas.
- b) Superficies oblicuas.
- c) Superficies ortogonales.
- d) Divisiones angulares.
- e) Otras operaciones.

#### *Tecnología:*

Importancia geométrica de las superficies de referencia (SR).  
Guías de referencia.

#### *Seguridad:*

- a) Mantenimiento de las superficies y guías de referencia.
- b) Evacuación de las virutas. Prolijidad de las operaciones.

### **Fase 2**

#### *Objetivo:*

Analizar la cadena cinemática de una fresadora tipo.

#### *Operaciones:*

Verificar el circuito cinemático entre el motor principal, caja de avances, de velocidades, de rotación para el husillo principal.

#### *Tecnología:*

- a) Estudio sobre las vinculaciones entre los distintos tipos de movimientos:
  - Vinculos directos (conexiones directas; engranajes).
  - Vinculos indirectos (correas trapeciales, ejes cardánicos, correas metálicas, etc.).
- b) Motores principales. Tipos de motores y posibilidades de cada uno: corriente alterna y corriente continua.
- c) Motores secundarios: motores de avance, motores de lubricación.

#### *Cálculos:*

- a) Comentario sobre una gama de velocidades y avances bien estudiada: noción de series geométricas con vista a la aplicación de la gama de velocidad y avance.
- b) Posibilidad técnica de obtener una regulación continua (dar idea).

#### *Seguridad:*

- a) Mantenimiento de los sistemas eléctricos puestos a tierra.
- b) Peligros de la corriente eléctrica y de cualquier otro movimiento.

### Fase 3

*Objetivo:*

Estudiar las condiciones del husillo en distintas posiciones.

*Operaciones:*

Verificar:

- a) Rigidez del husillo horizontal.
- b) Rigidez del husillo vertical.
- c) Rigidez de otra inclinación.

*Tecnología:*

- a) Condiciones metrológicas del husillo: en el comienzo y en el extremo (verificación a comparador).
- b) Cabezales suplementarios para cambios de dirección.
- c) Cabezal Huré (cabezal multidireccional).
- d) Condiciones metrológicas de la mesa y del bastidor de la fresadora (planitud y perpendicularidad).

*Cálculos:*

Cálculos de aplicación sobre valores prefijados:

- a) Determinación de potencia consumida en el fresado.
- b) Determinación de tiempo de maquinado.

*Seguridad:*

Mantenimiento y cuidado del comparador.

### Fase 4

*Objetivo:*

Montaje del husillo principal.

*Operaciones:*

Montaje y desmontaje del husillo.

*Tecnología:*

- a) Importancia de las lunetas y soportes: rigidez del circuito bastidor-husillo-luneta.
- b) Anillos separadores.
- c) Conos de centrado.
- d) Varillas de fijación.

*Seguridad:*

- a) Limpieza de las superficies circulares de contacto.
- b) Mantenimiento y cuidado de los anillos separadores.

### Fase 5

*Objetivo:*

Efectuar el montaje y desmontaje de una fresa sobre el husillo portafresa.

*Tecnología:*

- a) Condiciones metrológicas de la fresa en el árbol portafresa.
- b) Condición de perpendicularidad con respecto a la SR de la mesa de la fresadora.

- c) Herramientas principales para la operación de fresado: mencionar las más importantes y las más generales.
- d) Importancia de la lubricación durante el maquinado de superficies.

*Cálculos:*

- a) Cálculo de aplicación: determinación de  $n$  (velocidad de rotación) y de  $a$  (avance), mediante ábacos especialmente contruidos.
- b) Determinación de los valores de cada división de las distintas escalas, teniendo en cuenta los tornillos de avance.

*Seguridad:*

Mantenimiento y cuidado de los filos de la fresa.

## Fase 6

*Objetivo:*

Fresar una superficie plana.

*Operaciones:*

- a) Superficie plana y sujeción de la misma (husillo horizontal).
- b) Superficie plana y sujeción de la misma (husillo vertical).

*Tecnología:*

- a) Sujeción de una pieza cualquiera sobre morsa.
- b) Fresado tangencial: formación de viruta en el fresado tangencial. Zona crítica en la formación de la viruta: vibraciones y aumento del momento flexor.
- c) Atenuación de estos inconvenientes: dientes helicoidales y ranuras rompevirutas.
- d) Fresado frontal: formación de viruta en el fresado frontal
- e) Estudio de la forma más conveniente para fresar.

*Cálculo:*

- a) Cálculo de la velocidad de rotación más conveniente para fresar horizontal y vertical.
- b) Tiempo de maquinado.

*Seguridad:*

Evacuación de virutas durante el fresado. Limpieza de la zona de trabajo.

## Anexo de la lección

*Observaciones técnico-didácticas:*

Más que en la demostración se insistirá en los aspectos técnico-didácticos que a continuación se señalan:

- a) Ampliar, en un comentario práctico, las posibilidades de aplicación de los motores de corriente continua, dado que los de corriente alternada ya son conocidos.
- b) Al estudiar la dirección del husillo, establecer claramente las tolerancias mínimas de circularidad (figura 2).
- c) Atenuación de las excentricidades mediante la colocación de nuevos puntos de apoyo: lunetas y soportes.
- d) Condición metrológica de la fresa en el portafresa con respecto a una nueva SR (figura 3).
- e) El estudio de la forma más conveniente de fresar incluye una observación de la

superficie maquinada, su rugosidad u ondulación dejada como defecto de la operación.

Además, se tratará de establecer un tiempo entre dosafilados sucesivos, para cada fresa elegida.

*Tiempo previsto para la lección:*

2 horas, aproximadamente.

*Tiempo previsto para la práctica correspondiente:*

2 semanas.

### Ejercicio práctico:

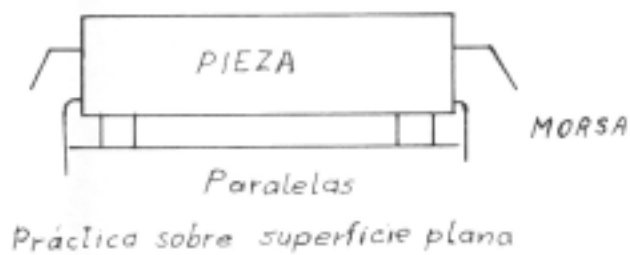


Figura 1

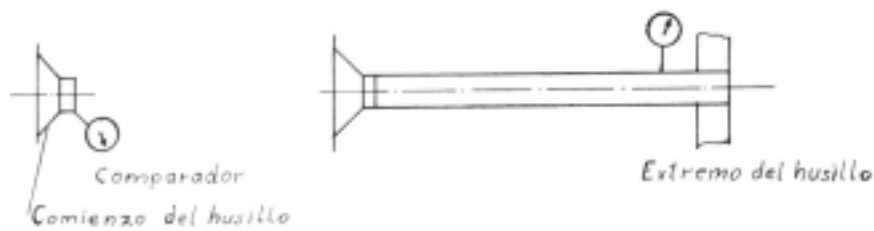


Figura 2

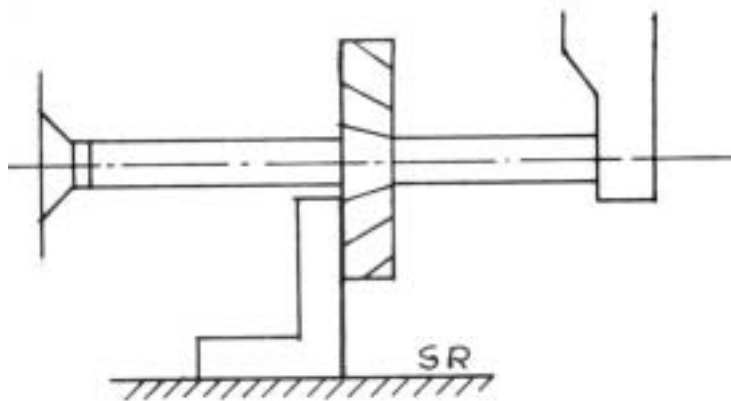


Figura 3

Aplicación	
Trabajo tipo	Nº de pieza
1	2, 4, 5
2	1, 7, 9
3	1, 3, 5

## Lección 6

### Objetivo:

Aplicación de tolerancias en las mediciones, a una gama de operaciones.

### Fase 1

#### Objetivo:

Elección de la máquina fresadora más conveniente para las operaciones previstas, y de las herramientas.

#### Tecnología:

- a) Comentario técnico acerca de las formas principales estandarizadas, de las herramientas de las fresadoras. Herramienta como función de la superficie prevista.
- b) Comentario teórico sobre la manera más conveniente de que trabaje la fresa: a favor del avance de la mesa o en contra del avance de la mesa.

#### Seguridad:

Cuidado de las herramientas especiales, protección de los filos en los desmontajes, problema de costo de las herramientas.

### Fase 2

#### Objetivo:

Fijar la pieza sobre la mesa.

#### Operaciones:

Fijación de la pieza sobre la mesa de trabajo, mediante la morsa (tornillo de mesa).

#### Tecnología:

- a) Formas de fijar una pieza cualquiera sobre la mesa de trabajo:
  - Fijación mediante dispositivos particulares (bridas, puntos, etc.).
  - Fijación mediante morsas (o tornillos de mesa).
- b) Importancia de las guías de la mesa para la fijación de la pieza; mantenimiento y control periódico de sus referencias.  
Condiciones para una buena fijación:
  - Que no haya deslizamiento de la pieza.
  - Buen apriete sobre la pieza.
  - Buenos espacios para salidas de herramientas y de viruta.
- c) Breve idea sobre el trabajo en la zona de deformación permanente. Inconvenientes creados en la zona de deformaciones elásticas.
- d) Necesidad de tomar la pieza mediante morsa (o tornillo de mesa); tamaño y dimensión de la pieza. Función de la mordaza fija y función de la mordaza móvil. Consecuencia: el apoyo de la pieza sobre las paralelas debe ser perfecto (espesores rectificadas). Posibilidades de conseguir este apoyo perfecto:
  - a) Apoyo rígido mediante golpes con maceta especial (cobre, plástico, bronce).
  - b) Apriete mediante tornillo cilíndrico o semicilíndrico del lado de la mordaza móvil.

#### Seguridad:

- a) Limpieza de las guías de trabajo de la mesa.
- b) Limpieza y evacuación de virutas durante el trabajo y después.

### Fase 3

*Objetivo:*

Elegir herramientas para el fresado de un paralelepípedo.

*Operaciones:*

Replaneado en todas las direcciones, según cotas de plano.

*Tecnología:*

- a) Creación de las superficies de referencia.
- b) Elección de los avances, de acuerdo con el material.
- c) Velocidad de corte, número de vueltas del husillo y tiempo de maquinado.

### Fase 4

*Objetivo:*

Efectuar el control de maquinado. Control de las medidas; tolerancias.

*Operaciones:*

Controles geométricos:

- planitud,
- perpendicularidad,
- paralelismo.

*Tecnología:*

Manejo del nonio para la determinación de las profundidades de pasada. Tener en cuenta la posibilidad del juego entre tornillo y tuerca. Verificación de planitud mediante comparador. El resto de los planos mediante escuadra y calibre.

### Anexo de la lección

*Carácter de la lección:*

Didáctico.

*Observaciones técnico-didácticas:*

La presente lección tendrá un carácter didáctico. La demostración que corresponda se apoyará en observaciones directas que luego se compararán con otras que surjan de situaciones similares. Así, pues, se recomienda destacar:

- La sujeción enérgica de la pieza sobre la SR de los espesores rectificadas, para que el ritmo de trabajo (avance, velocidad de corte, tiempo de maquinado) se concrete tal como estaba previsto.
- Que el coeficiente de rozamiento entre dos superficies metálicas puede aumentarse, favoreciendo el no deslizamiento de la pieza.
- Que dentro de la zona elástica (período elástico), la superficie mecanizada vuelve a su posición primera, después del desbridado. Esta deformación puede calcularse mediante las fórmulas conocidas.
- Que el excesivo aumento de temperatura en el mecanizado provoca deformaciones de origen térmico.

*Conclusiones:*

Para evitar estos inconvenientes se procederá a:

- a) Disponer de topes para evitar el deslizamiento lateral de la pieza.
- b) Estudiar los ángulos más favorables de la herramienta para disminuir la compo-



nente normal de la fuerza de corte que es la que hace flexar la pieza durante el trabajo.

- c) Aumentar el número de apoyos en piezas largas y controlar el valor de cierre (llave dinamométrica) para sujetar la pieza.
- d) Emplear abundantemente líquido refrigerante en la zona de trabajo de la herramienta.

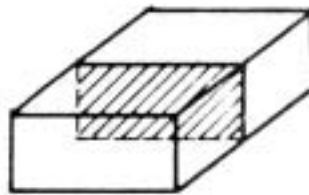
*Tiempo previsto para la lección:*

2 horas, aproximadamente.

*Tiempo previsto para la práctica correspondiente:*

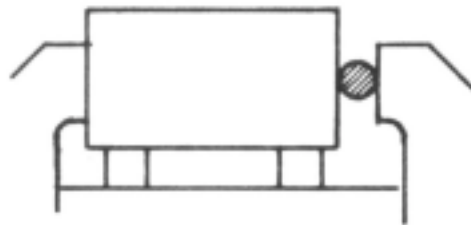
3 semanas.

**Ejercicio práctico:**



*Ejercicio propuesto para la demostración*

Figura 1



*Proposición para la sujeción*

Figura 2

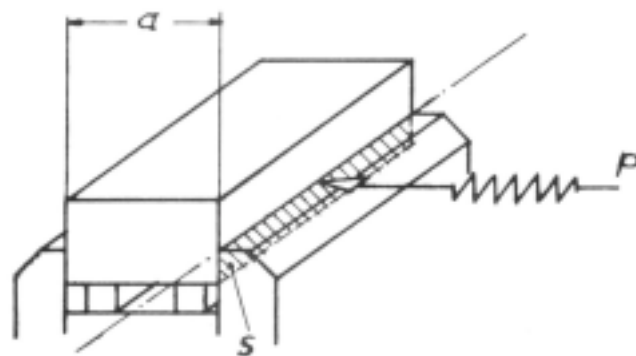


Figura 3

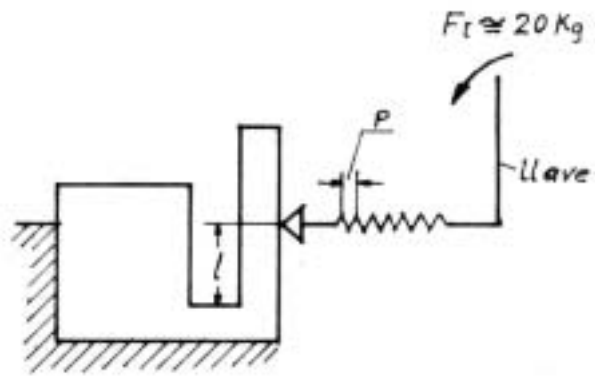


Figura 4

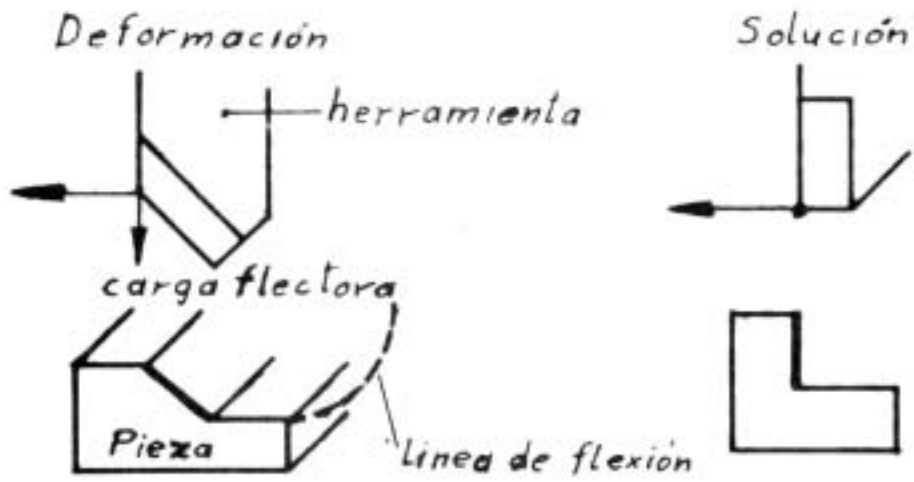


Figura 5

## Lección 7

### Objetivo:

Características generales de modelos para piezas fundidas.

### Fase 1

#### Objetivo:

Presentar y comentar una pieza modelo para fundir a escala natural.

#### Tecnología:

- a) La fundición: método de trabajo que permite repetir piezas de iguales formas y dimensiones. Comentario.
- b) Pieza modelo: características tecnológicas de la pieza modelo. Material y dimensionamiento. Calidad que debe guardar el material elegido para la pieza modelo. Maderas: dureza y sequedad. Protectores de la madera contra la humedad: barnices, lacas y alcoholes de madera.
- c) Colas para modelos: unión de superficies.
- d) Colores indicadores para la pieza modelo: colores convencionales aplicables a las superficies de las piezas modelos.
- e) Reglas de contracción y ángulos de salidas para modelos: sobreespesores de maquinado.
- f) Aplicación del calibre circular: ejemplo geométrico.
- g) Aplicación del calibre recto: ejemplo geométrico.

#### Cálculos:

- a) Problema de aplicación teniendo en cuenta la posibilidad de fundir determinada cantidad de piezas; dimensiones de la pieza modelo, ángulos de salida y sobreespesores.
- b) Cálculo del peso en Kg. de material por unidad fundida (empleo de tablas tipo).

### Fase 2

#### Objetivo:

Presentar y comentar piezas modelos con cavidades externas: noyos.

#### Tecnología:

- a) El noyo y la geometría de las cavidades internas.
- b) El noyo y su preparación: caja de noyo.
- c) Distintas funciones de trabajo que cumple el noyo: función de la portada como superficie de referencia.
- d) Estudio de casos generales con aplicación de noyos:
  - Noyo con apoyo sobre base inferior (soporte o separador de noyo).
  - Noyo colgante a la base superior (construcción especial).
  - Noyo con apoyo en ambas bases.
  - Noyo empotrado.
  - Noyos exteriores (empleados para facilitar la salida de modelos).

#### Cálculos:

Breve estudio de costos en la preparación de noyos de geometría particular. Estandarización de las formas de piezas fundidas.

### Fase 3

*Objetivo:*

Presentar y comentar modelos metálicos.

*Tecnología:*

- a) Ventajas en el empleo de modelos metálicos.
- b) Comentario breve sobre la preparación del modelo metálico: material para construcción.
- c) Comentario general sobre la placa metálica. Moldeado en serie.
- d) Breve referencia al moldeo a la cera perdida.

*Seguridad:*

Recomendaciones generales.

### Anexo de la lección

*Observaciones técnico-didácticas:*

Esta lección se adaptará a la capacidad funcional de cada escuela. Es decir que, para el caso de poseerse un taller de fundición, las sugerencias dadas en estas hojas podrán detallarse aún más o ampliarse; pero, cuidando de quedar dentro de los objetivos de la lección. Las prácticas de moldeo, como las de noyos, se desarrollarán de acuerdo con la tecnología impartida.

En caso de que la escuela no poseyese este taller, se recomienda mantener las instrucciones prescriptas, practicando el moldeo simple con empleo de elementos comunes: fuego de fragua, fusión de plomo, aluminio y/o bronce, procurando que la elaboración así hecha posea alguna utilidad inmediata (por ejemplo, mordazas, plomadas, etc.).

*Tiempo previsto para la lección:*

2 horas de clase, aproximadamente.

*Tiempo previsto para la práctica correspondiente:*

5 semanas.

### Ejercicio práctico:

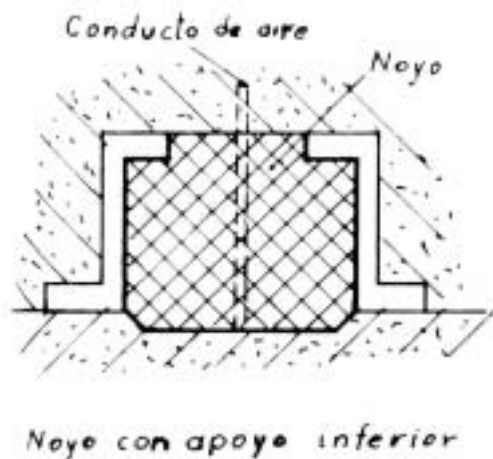
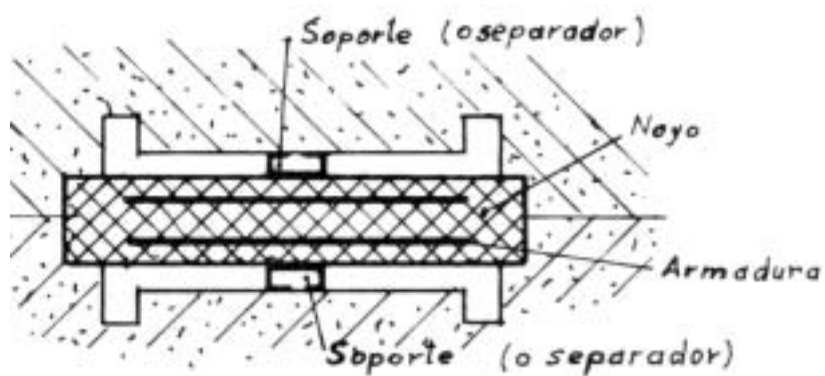
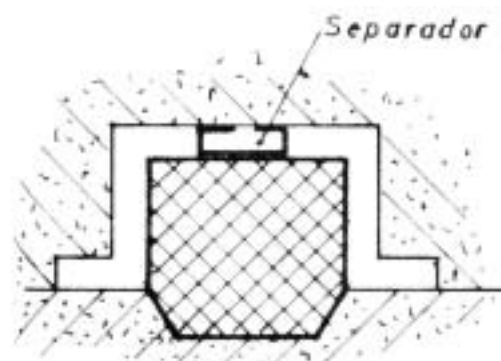


Figura 1



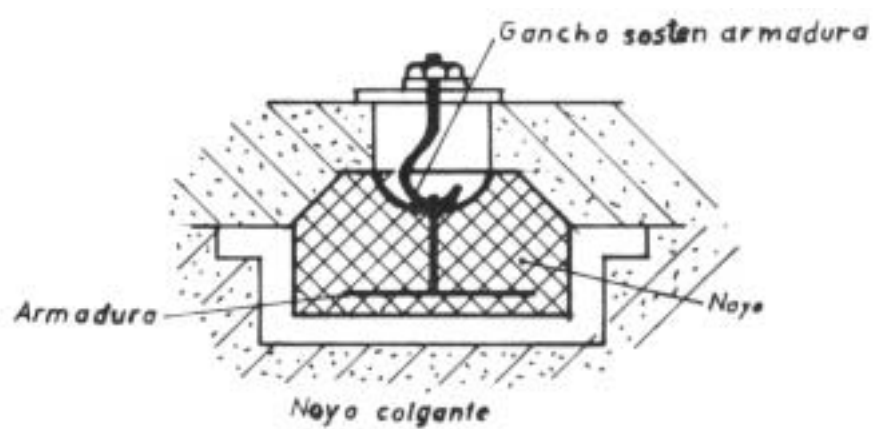
*Apoyado lateralmente. Doble separacion*

*Figura 2*



*Noyo con separacion simple*

*Figura 3*



*Figura 4*

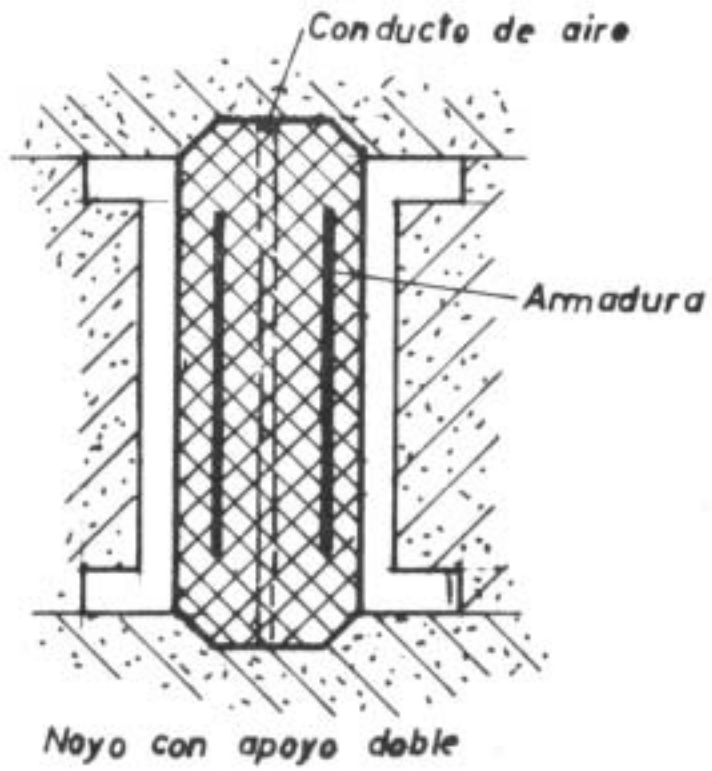


Figura 5

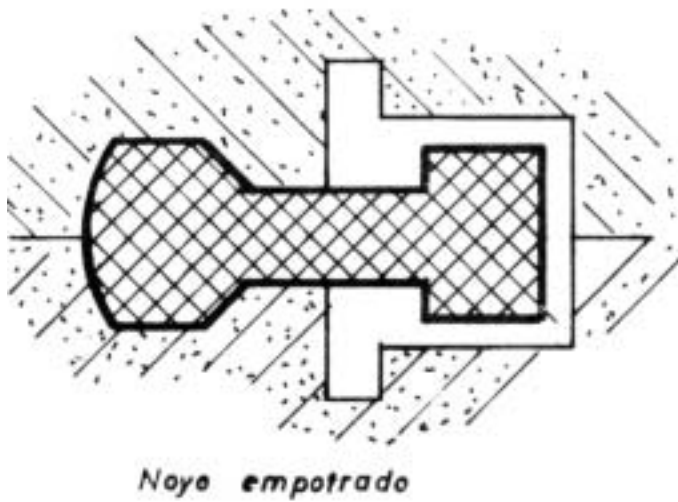


Figura 6

## Lección 8

### Objetivo:

Conocimientos generales de hornos industriales empleados para fundición de piezas.

### Fase 1

#### Objetivo:

Breve descripción de procesos que ocurren en hornos de fusión.

#### Tecnología:

Procesos en horno de fusión:

- a) Transformaciones físico-químicas.
- b) Desplazamiento de materiales.
- c) Transformación energética.
- d) Intercambio térmico.

### Fase 2

#### Objetivo:

Descripción general de hornos de fusión.

#### Tecnología:

- a) Hornos Siemens Martín y de reverbero.
- b) Convertidores.
- c) Hornos eléctricos a arco e inducción.
- d) Hornos a crisol.
- e) Cubilote.
- f) Sistemas duplex:
  - Cubilote-reverbero.
  - Cubilote-horno de inducción.

### Fase 3

#### Objetivo:

Comentar el rendimiento general de un horno tipo.

#### Tecnología:

- a) Estudio sobre la curva de rendimiento de un horno tipo (por ejemplo, horno de cubilote), teniendo en cuenta los diversos consumos (aire, combustible) y temperaturas. Destacar los puntos más favorables de la curva.
- b) Balance térmico en la zona de trabajo: indicar brevemente las fuentes de suministro de calor y las de consumo de calor. Destacar las pérdidas habidas en la mampostería. Otros tipos de consumo.
- c) Breve referencia a otros tipos de hornos.
- d) Materiales refractarios: propiedades físicas. Clasificación y lugares de aplicación de los refractarios en los hornos (Breve comentario).
- e) Otros materiales termoaislantes, Juntas térmicas.
- f) Estructuras metálicas: Breve descripción de cada una de estas partes.
- g) Mantenimiento de partes o zonas del horno sujetas a desgastes: zona de combustión, influencia del aire en el desgaste del material refractario.

Cálculos:

Problema simple de aplicación donde se pueda valorizar la carga térmica media para una fundición cualquiera.

Seguridad:

Recomendaciones generales.

### **Anexo de la lección**

*Ejercicio práctico de la lección:*

Moldeo y fundido de una pieza de aluminio, hierro o bronce.

*Observaciones técnico-didácticas:*

La presente lección se adecuará a la capacidad del taller. Tanto las descripciones, como las observaciones u otro tipo de anotación, deberán corresponder al nivel del curso, pero con la particularidad de que las mismas correspondan a su interés técnico-práctico; ya sea: dimensiones generales y proporcionalidad de la construcción, curvas óptimas de consumo, comparatividad de los medios combustibles, etc.

De los ejercicios propuestos, se tratarán de extraer al máximo las posibilidades y limitaciones de la técnica del fundido, costos e inversiones en las instalaciones.

*Tiempo previsto para la lección:*

2 horas de clase, aproximadamente.

*Tiempo previsto para la práctica correspondiente:*

2 semanas.



## Lección 9

### Objetivo:

Estudio del motor eléctrico como fuente impulsora de movimiento en las máquinas herramientas.

### Fase 1

#### Objetivo:

Analizar las condiciones de resistencia que determinan la potencia impulsora necesaria.

#### Tecnología:

- a) Enumerar las fuerzas pasivas debidas al rozamiento y las variaciones de movimientos.
- b) Resistencia del metal a la acción de la herramienta.
- c) Accionamiento de los distintos accesorios que cumplen funciones anexas: bombas de lubricación, bombas aspiradoras de virutas y polvos abrasivos.
- d) Forma de empleo del motor eléctrico:
  - Motor eléctrico de comando único (poleas, correas).
  - Comandos múltiples: motor de avance, motor para movimiento de corte, motores de traslación y de otras funciones.

Comentario sobre el empleo de ambas formas: destacar el empleo generalizado de los comandos múltiples.

### Fase 2

#### Objetivo:

Resaltar las posibilidades de los motores eléctricos de CC y de los de CA.

#### Tecnología:

- a) Breve repaso acerca de los tipos de motores de CC:
  - Con excitación en derivación (shunt). Ejemplos de utilización.
  - Con excitación en serie. Ejemplos de utilización.
  - Motores compound. Ejemplos de utilización.
- b) Breve repaso de los tipos de motores de CA:
  - Motores sincrónicos y asíncrónicos; diferencias.
  - Motores asíncrónicos de mayor utilización en máquinas herramientas: jaula de ardilla, doble jaula, rotor bobinado.
- c) Distinción práctica de valores característicos:
  - Sentido de giro por conmutación de hilos.
  - Velocidad de rotación y velocidad de sincronismo.
  - Potencias: Absorbida y mecánica en el rotor.

#### Seguridad:

- a) Destacar la importancia de las aislaciones en aparatos e instrumentos.
- b) Riesgo de una mala instalación.

### Fase 3

### Objetivo:

Establecer un criterio general para motores eléctricos.

Tecnología:

- a) Velocidad de rotación constante. Condiciones de alimentación: red de CA; frecuencia normal. Establecer la relación de intensidades conforme al valor nominal y al arranque. Mención de elementos protectores conforme a la importancia de la severidad en el servicio:
  - Fusibles de diámetro calibrado.
  - Relevadores de intensidad máxima.
  - Relevadores térmicos.
- b) Velocidad de rotación variada. Casos de aplicación: grandes tornos verticales, inversiones rápidas de movimientos de traslación en limadoras. Desventaja de la corriente alternada; empleo de la corriente rectificada. Grupos de comando Ward-Leonard; principio de variación de velocidad por regulación de reostatos sobre el conjunto. Otros modelos empleados: válvulas rectificadoras de corriente; breve mención.

### Anexo de la lección

*Ejercicio práctico de la lección:*

Establecer un programa de mantenimiento de motores eléctricos, destacando las partes más susceptibles a dicho servicio y de acuerdo con la naturaleza del servicio que cumple dicha unidad. Ejemplo de servicio sugerido:

- a) Verificación de rodamientos por indicios de vibración o emisión de ruidos particulares.
- b) Ruidos generales o calentamiento.
- c) Verificación de conmutadores y escobillas.
- d) Filtraciones de humedad o de grasa.
- e) Sistemas de ventilación en la armadura.
- f) Verificación de arrollamientos, uniones u otros detalles.

Se agregarán otros puntos de mantenimiento, fijando frecuencias de inspección para que puedan confeccionarse las fichas debidas.

### Ensayo sugerido en caso de poseerse un megohmetro

*Objetivo:*

Medir la capacidad resistiva de las aislaciones, bobinados y de cables.

*Comentario:*

Característica de trabajo del megohmetro en circuitos sin corrientes. Principio de su funcionamiento: conexión al circuito que se desee controlar.

*Experiencias:*

- a) Prueba de campo y prueba de armadura.
- b) Comparación de lecturas en el dial del dispositivo.
- c) Estado de las aislaciones y edad estimativa de las aislaciones.
- d) Establecer un programa de mantenimiento para relevadores protectores de distintos tipos, destacando las partes más susceptibles y de acuerdo a la naturaleza del servicio que cumple la unidad.

Ejemplo sugerido:

- Limpieza de contactos de relevadores o cambio de los mismos.
- Control de fusibles.
- Verificación de contactos y presión de resortes de los disyuntores.
- Verificación de los resortes en interruptores y limpieza de contactos.

Se fijarán frecuencias de inspección para que pueda confeccionarse la ficha debida.

**Observaciones técnico-didácticas:**

Al comentar el comando múltiple se deberá destacar, además de sus ventajas, que la generalización de esta forma fue debida también a la construcción, cada vez más precisa, de los motores eléctricos: equilibrado estático y dinámico de sus partes rotativas, calidad de los bobinados eléctricos, precisión del instrumental que mide la calidad de construcción. Estas condiciones tienen como consecuencia fijar un buen estado de superficie maquinada como también la posibilidad de aplicación de circuitos telemecánicos por contactores (ciclos automáticos de producción).

Del ejercicio sugerido en esta lección se establecerán algunos resultados que vinculan la labor del Taller con la de la Oficina Técnica, al deber tener presente ésta las verificaciones periódicas para confeccionar la ficha de mantenimiento.

Se procurará, además, que los elementos elegidos para los ensayos (en este caso, motores eléctricos) sean de distinta función de máquina herramienta, de bomba impulsora, de ventilador o de alguna otra, de manera que, al ser comentados, pueda desprenderse que la construcción de dichos elementos responde a iguales o distintos criterios de concepción.

*Tiempo previsto para la lección:*

2 horas de clase, aproximadamente.

*Tiempo previsto para la práctica correspondiente:*

4 semanas.

## Lección 10

### Objetivo:

Determinar experimentalmente los valores característicos de las conexiones de conductores en corriente trifásica.

### Fase 1

#### *Objetivo:*

Recordar las componentes de la intensidad de corriente y las componentes de la potencia.

#### *Tecnología:*

- a) Breve recapitulación de:
  - Corriente activa y corriente reactiva.
  - Potencias: activa, reactiva y aparente. Deducción del factor de potencia.
- b) Empleo de los instrumentos adecuados para medir cada tipo de potencia. Aplicación de estos principios en motores de CA que impulsan máquinas herramienta.

### Fase 2

#### *Objetivo:*

Deducir en forma teórico-práctica la importancia de las conexiones en los motores eléctricos.

#### *Tecnología:*

- a) Comentario sobre las ventajas de la corriente trifásica. Economía en la instalación eléctrica.
- b) Montaje en estrella; esquema simplificado del circuito. Indicación del punto neutro y característica de su posición de equilibrio. Tensión y corriente: valores que toman para cada caso de conexión.
- c) Montaje en triángulo; esquema simplificado del circuito. Tensión y corriente: valores que toman para cada caso de conexión.
- d) Otro sistema de conexión: Mixto. Mención.

### Fase 3

#### *Objetivo:*

Deducir la necesidad de instalaciones adecuadas para un arranque de marcha seguro en un motor.

#### *Tecnología:*

- a) Arranque en los sistemas trifásicos de motores. Tipos o sistemas; enunciarlos señalando las ventajas para cada tipo de motor. Revisión de circuitos.
- b) Motores universales; ejemplos de utilización.

#### *Seguridad:*

Mencionar todo lo atinente a la seguridad física. Riesgo de las instalaciones defectuosas. Destacar las instalaciones en aparatos e instrumentos. Manejo cuidadoso del instrumental de medición.

#### Fase 4

*Objetivo:*

Indicar las diferencias entre un circuito equilibrado y otro desequilibrado, estableciendo las condiciones para efectuar las mediciones.

Tecnología:

- a) Características de los circuitos equilibrados y desequilibrados; muy breve idea en una representación simplificada.
- b) Método para medir potencias por fase en los sistemas estrella-triángulo. Empleo del instrumental adecuado. Facilidades e inconvenientes para la medición, en cada caso.

#### Anexo de la lección

*Ejercicio práctico de la lección*

*Objetivo:*

Medir las intensidades de corrientes a profundidades y avances distintos. Comparar los valores extraídos de las experiencias con los indicativos del motor, estableciendo consecuencias.

*Ensayo sugerido:*

- a) Conectar en serie un amperímetro con una de las fases de un motor trifásico de una máquina herramienta cualquiera (por ejemplo: limadora –movimiento alternativo rectilíneo–).
- b) Efectuar una primera lectura «en vacío».
- c) Aplicar gradualmente profundidades distintas hasta establecer que una de las intensidades corresponda a la indicada en el motor (valor nominal).
- d) Hacer aumentar la intensidad de corriente en forma prudencial, hasta lograr un “valor de sobrecarga”. Observar las consecuencias de este último valor: desgaste filo de herramienta, aumento de temperatura del motor.
- e) Comentario sobre potencia mecánica.
- f) Lograr, si fuese posible, que el calentamiento del motor debido a la sobrecarga haga accionar los circuitos protectores del motor.

Repetir la misma experiencia en una máquina de movimiento rotativo de avance constante (torno, fresadora, etc.).

#### Observaciones técnico-didácticas:

El comentario técnico que se desarrolle en los sistemas técnicos de conexión de conductores deberá llegar a resultados prácticos. Para ello, se sugiere que el Maestro de Enseñanza Práctica prevea un problema tipo donde se aprecien, en forma acentuada, los resultados numéricos de cada uno de los sistemas conocidos.

La práctica de conexión podrá llevarse a cabo sobre un motor elegido y que no presente dificultades de interpretación.

En caso que no se poseyesen elementos técnicos (motor disponible), un esquema simple de la red de distribución, con sus cargas previamente establecidas, suplirá la falta del elemento citado.

El concepto de simetría y equilibrio en el circuito trifásico, deberá darse de la manera más simple posible, pues su conclusión es conocer la importancia de la aplicación

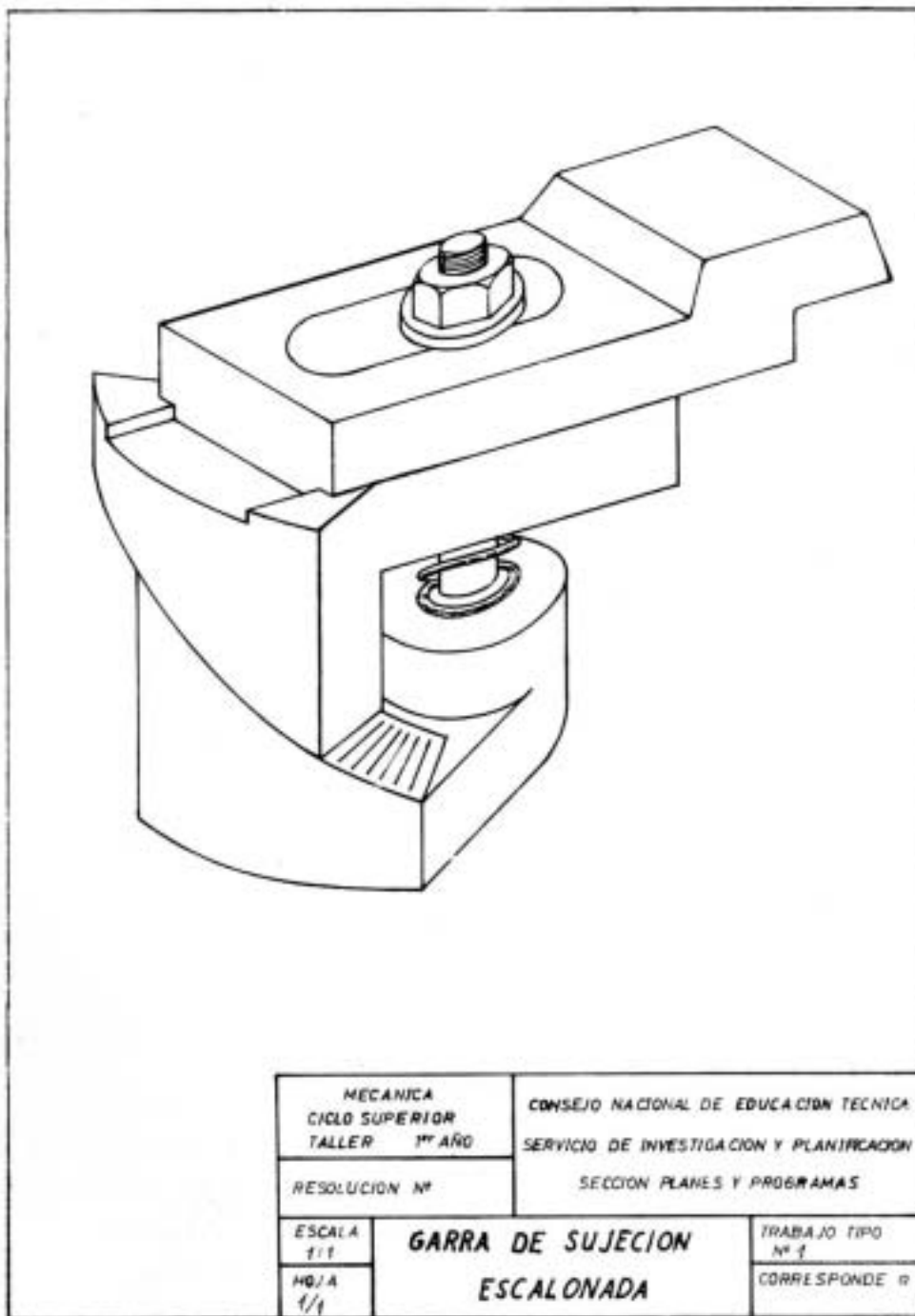
del watímetro para la medición de potencias.

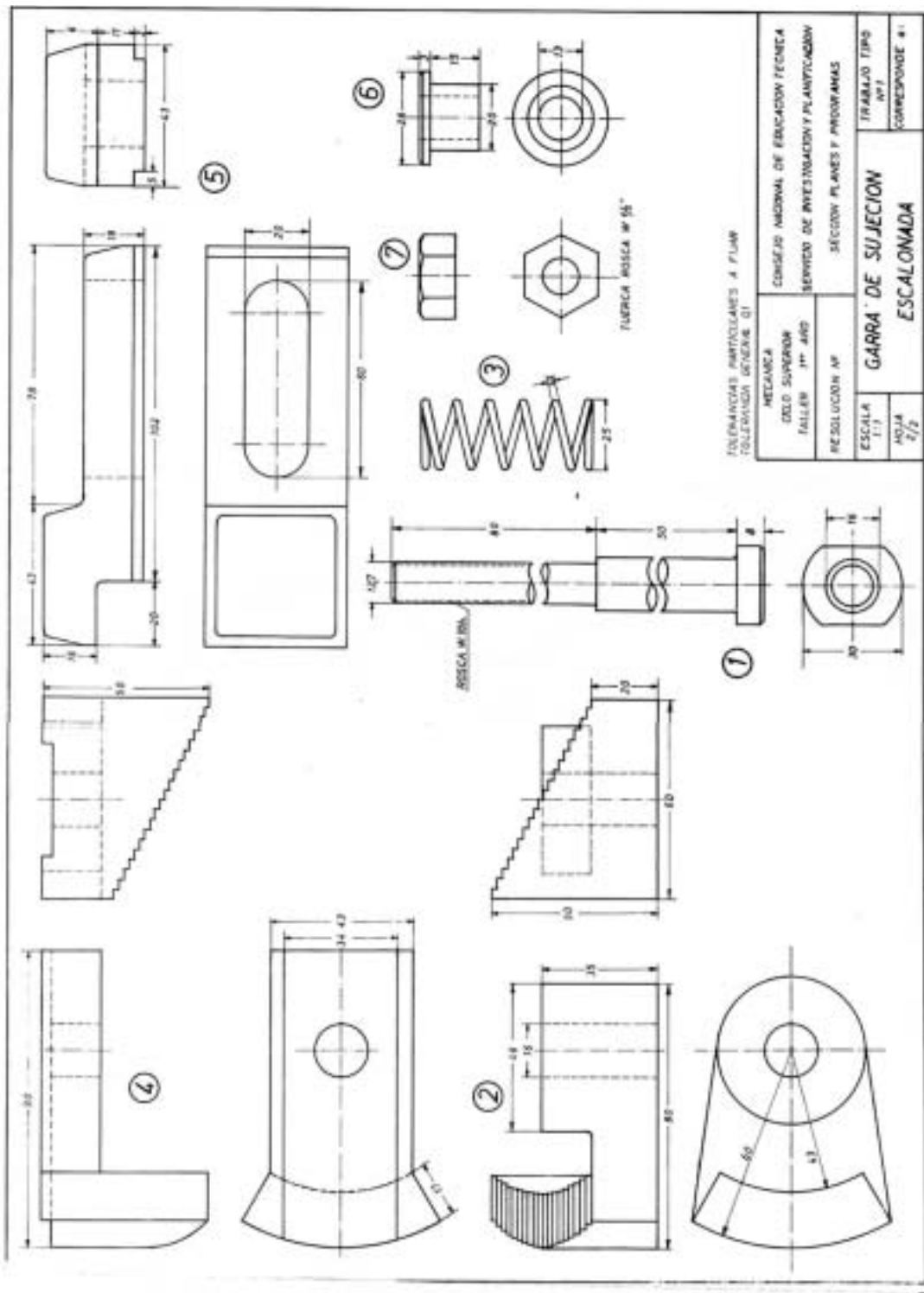
*Tiempo previsto para la lección:*

2 horas de clase, aproximadamente.

*Tiempo previsto para la práctica correspondiente:*

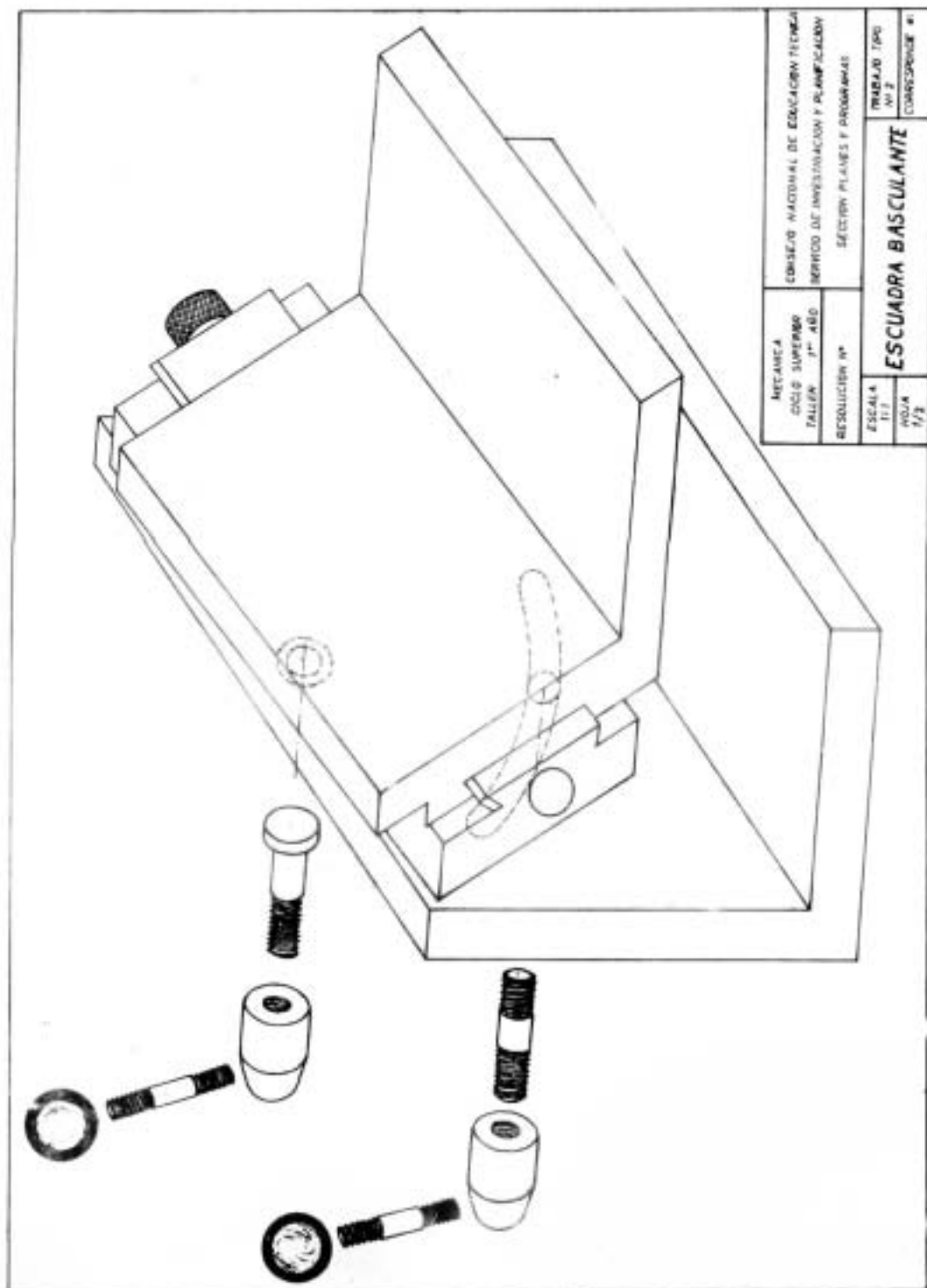
1 semana.

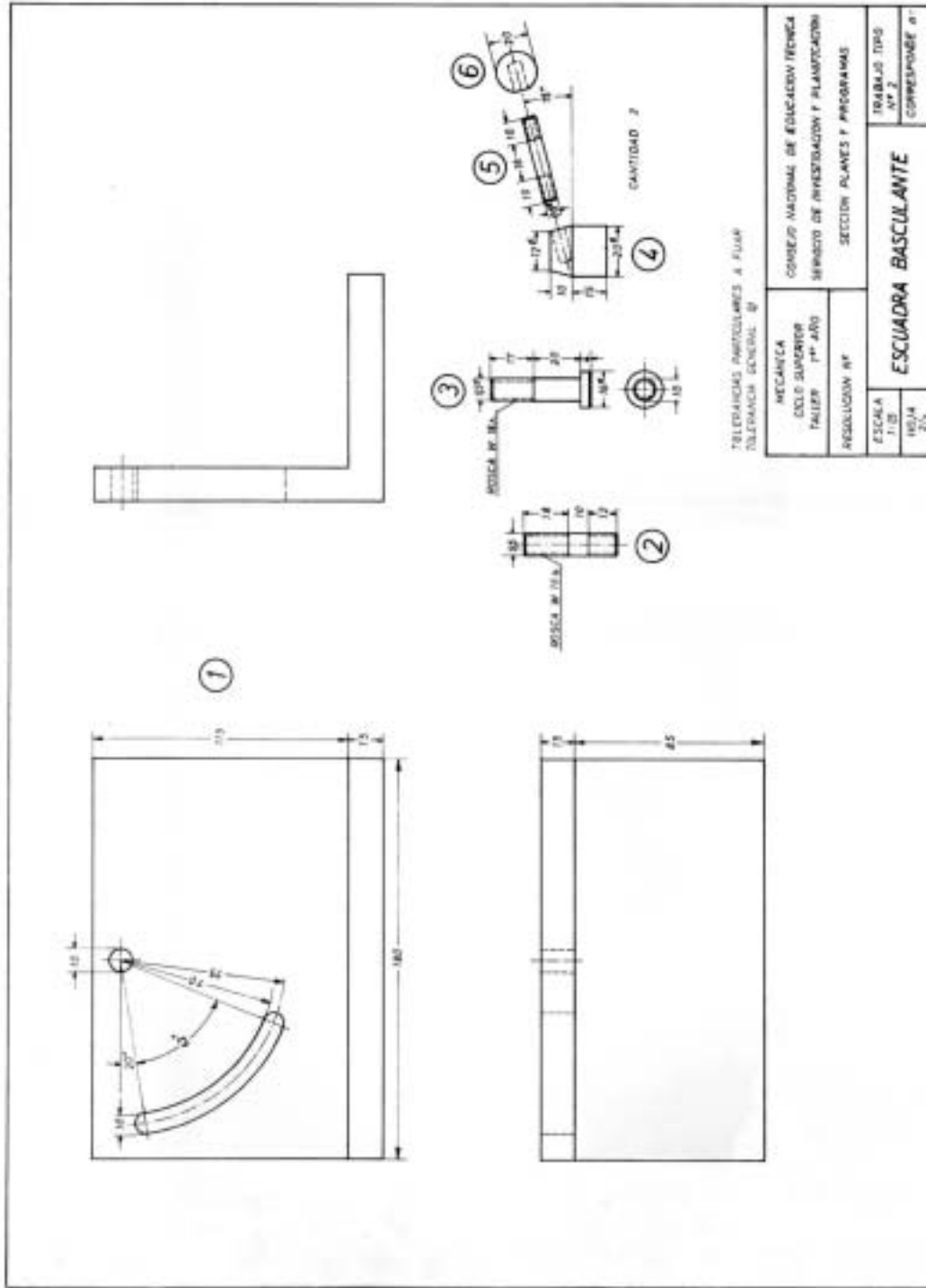


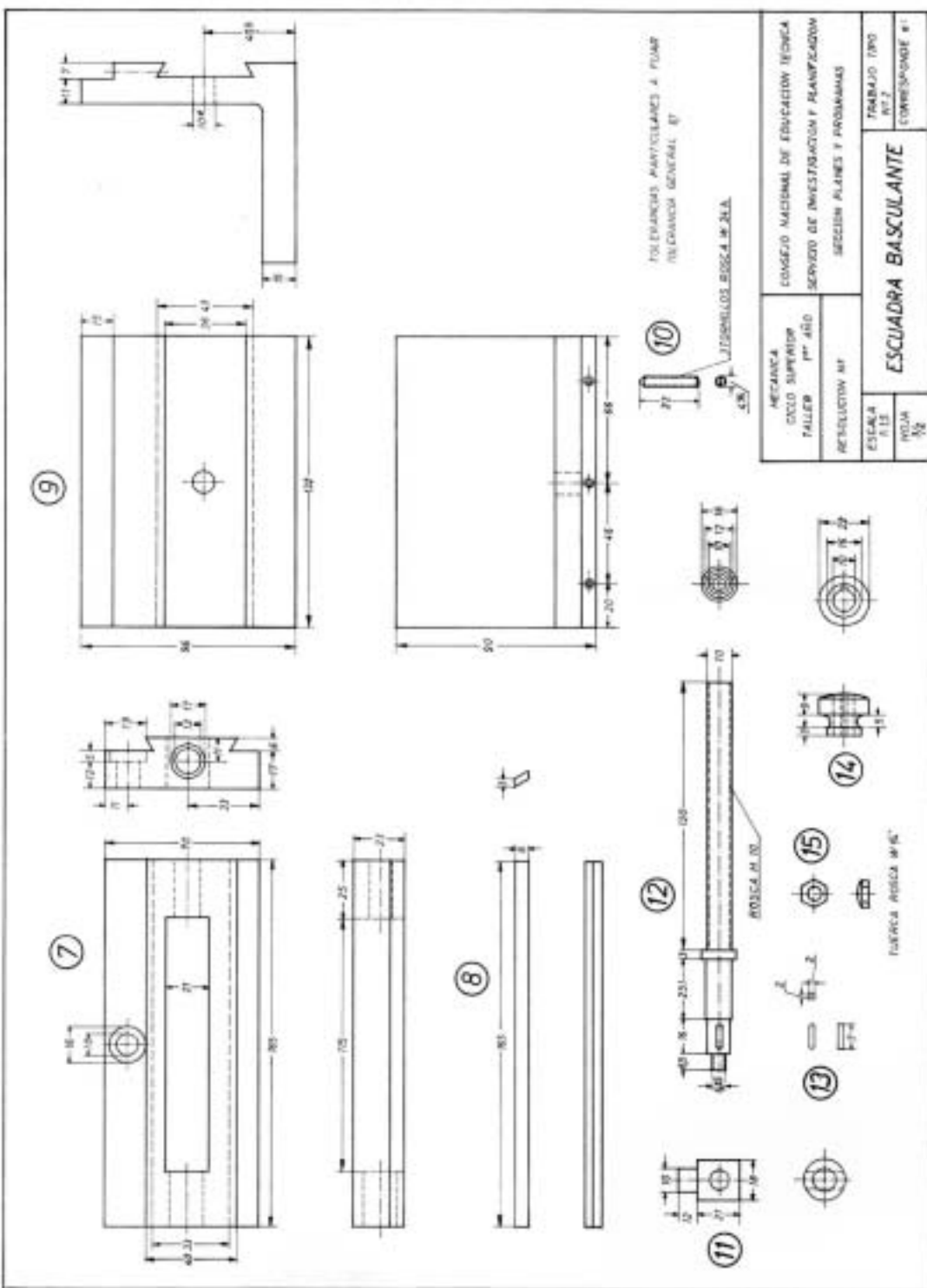


INSTITUCIONES PARTICIPANTES A PLUMB COLECCION GENERAL 01		CONSEJO NACIONAL DE EDUCACION TECNICA SERVICIO DE INVESTIGACION Y PLANTACIONES SECCION PLANES Y PROYECTOS	
METALURGIA CIELO SUPERIOR TALLER 1º ANO RESOLUCION Nº	ESCALA 1/1 HOJA 6/2	<b>GARRA DE SUJECION          ESCALONADA</b>	TRABAJO TIPO Nº 7 CORRESPONDE Nº

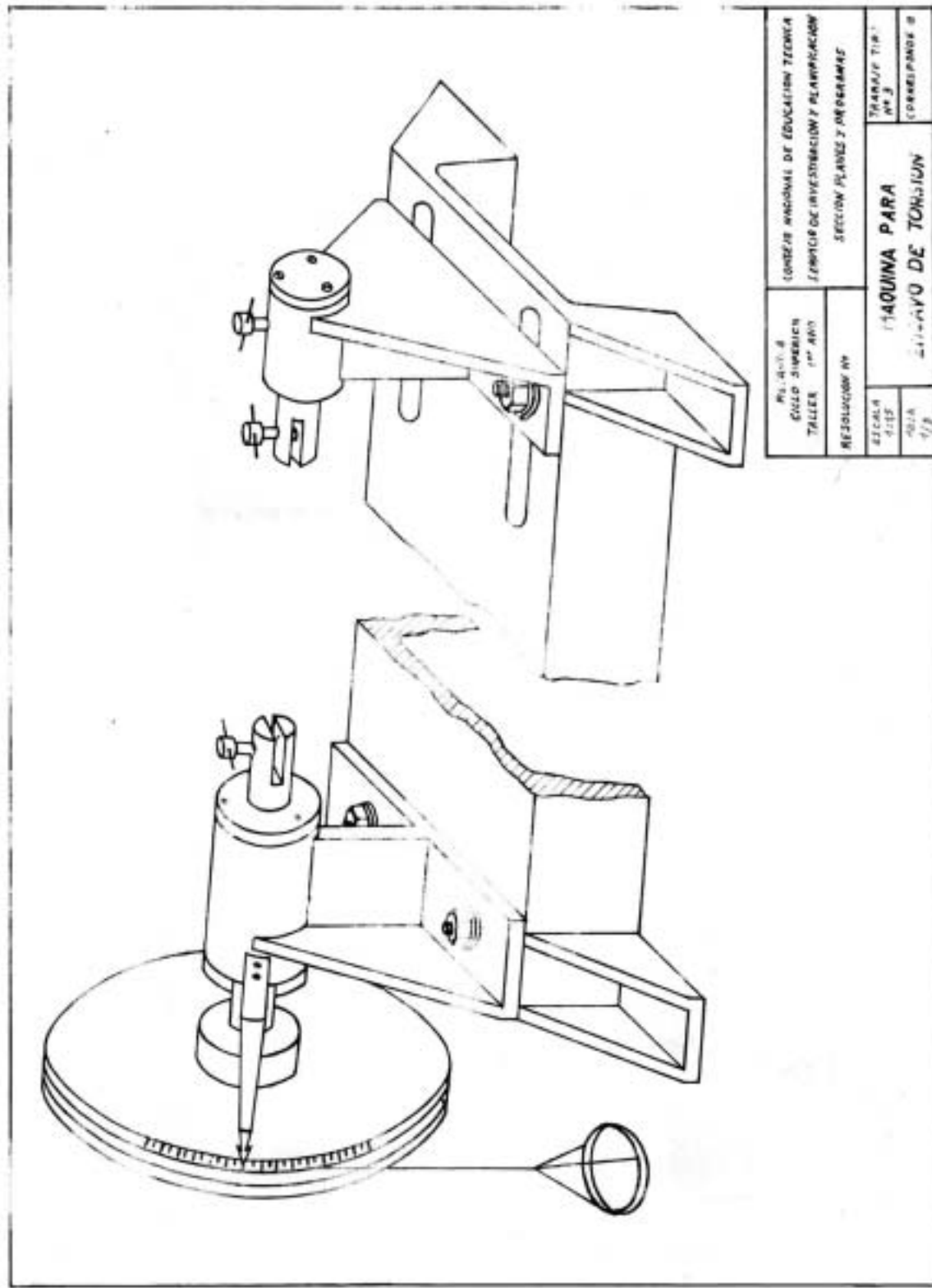




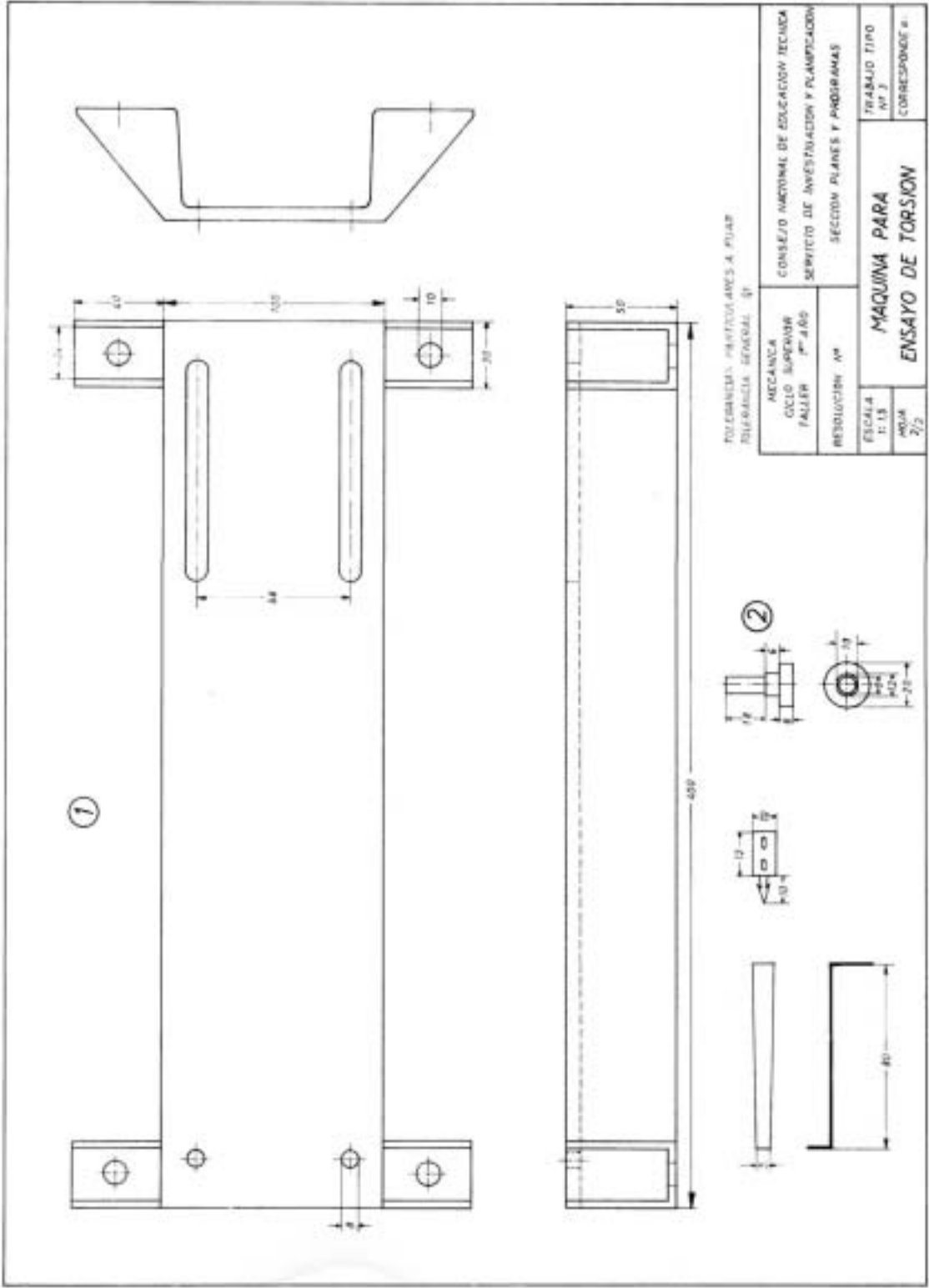


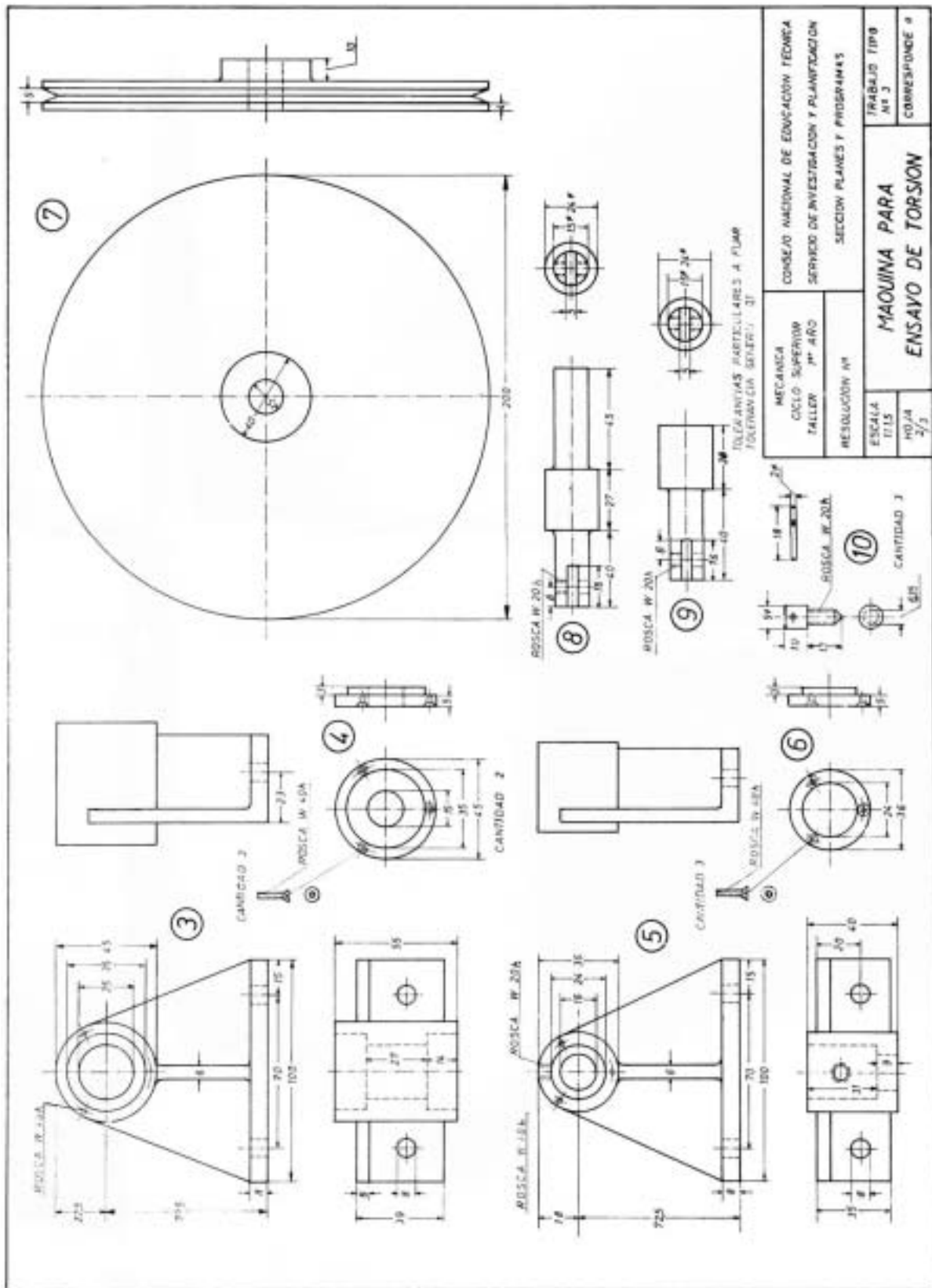


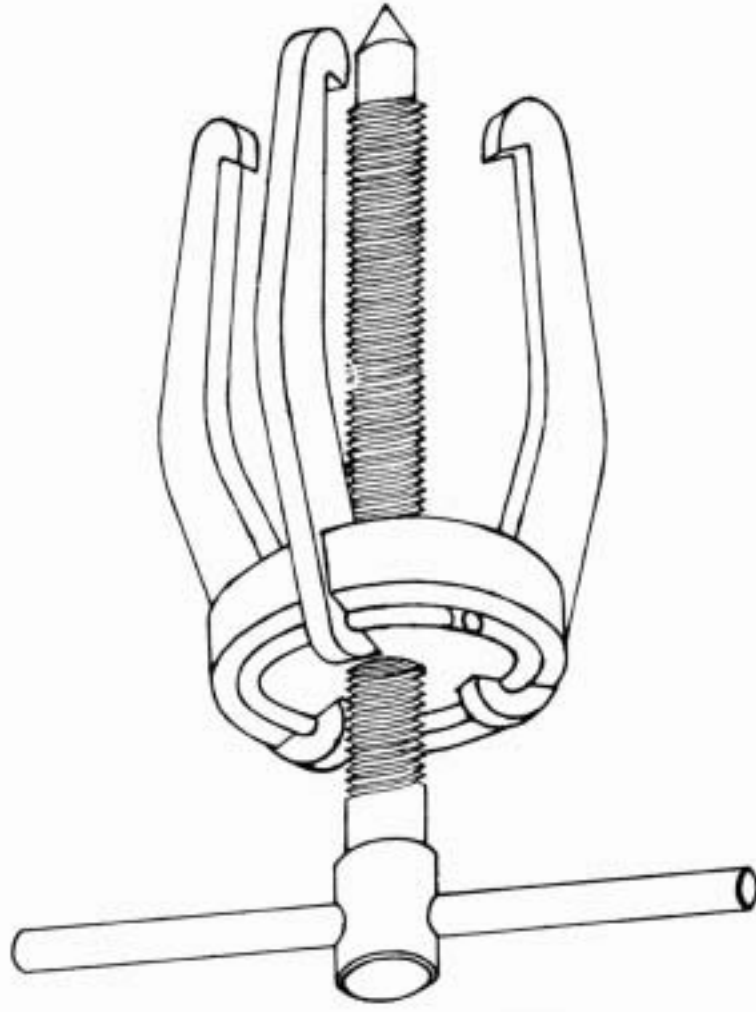
MECANICA		CONSEJO NACIONAL DE EDUCACION TECNICA	
CICLO SUPERIOR		SERVICIO DE INVESTIGACION Y PLANIFICACION	
FALLER 1er AÑO		SECCION PLANES Y PROGRAMAS	
RELEVACION M1		ESCUADRA BASCULANTE	
ESCALA	TRABAJO TIPO	RESPONSABLE #1	
1:1	Nº 2		
FOLIA			
1/2			



INSTITUTO NACIONAL DE EDUCACIÓN TÉCNICA		TRABAJO N.º 1	
CICLO SIMBOLICO		CORRESPONDENCIA	
TALLER 1.º AÑO		MÁQUINA PARA EL ENSAYO DE TORSIÓN	
RESOLUCIÓN N.º		SECCIÓN PLASES Y PROGRAMAS	
ESCALA	1:1		
FECHA	1/1/73		







MECANICA CICLO SUPERIOR TALLER 1º AÑO	CONSEJO NACIONAL DE EDUCACION TECNICA SERVICIO DE INVESTIGACION Y PLANIFICACION SECCION PLANES Y PROGRAMAS	TRABAJO TIPO Nº 5	
		CONRESPONDE Nº	
RESOLUCION Nº		ESCALA 1:1	INDIA Nº 1/3

**EXTRACTOR**

